

DZ15 系列塑料外壳式断路器



1 适用范围

DZ15 系列塑料外壳式断路器(以下简称断路器), 适用于交流 50Hz, 额定电压为 220V 或 380V, 额定电流至 100A 的电路中, 作为配电、电动机的过载及短路保护用, 亦作为线路不频繁转换及电动机不频繁启动之用。本系列派生的透明外壳式断路器, 盖子采用新型、耐高温、高强度聚碳酸酯材料制作而成, 可直观判断触头的通断状态, 广泛用于建筑工地临时用电场所。

本产品符合 GB14048.2 标准。

2 型号及含义

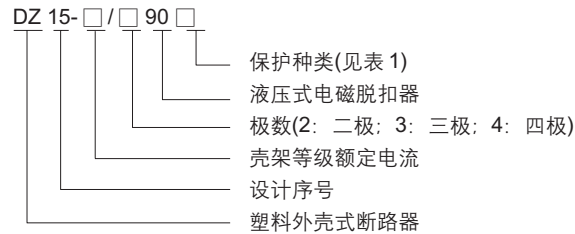


表 1

保护种类	代号
配电保护用脱扣器	1
电动机保护用脱扣器	2

3 正常工作条件和安装条件

3.1 安装地点的海拔不超过 2000m

3.2 周围空气温度

3.2.1 周围空气温度上限不超过 +40℃

3.2.2 周围空气温度 24h 的平均值不超过 +35℃

3.2.3 周围空气温度下限不低于 -5℃

3.3 大气条件

大气的相对湿度, 在周围最高温度 +40℃ 时不超过 50%, 在较低温度下可以有较高的相对湿度, 在最湿月的月平均最低温度不超过 +25℃ 时, 该月月平均最大相对湿度为 90%, 并考虑到温度变化发生在产品表面上的凝露。

3.4 安装条件

安装在无冲击振动及无雨雪侵袭的地方, 上接线端子接电源侧, 下接线端子接负载侧, 与垂直面的倾斜度不超过 5°。

3.5 安装类别: III

3.6 污染等级: 3

4 主要参数及技术性能

4.1 断路器的技术参数见表 2

表 2

型号	额定电压 Ue V	壳架等级 额定电流(A)	极数	额定电流 (A)	额定极限短路 分断能力(Icu kA)	额定运行短路 分断能力(Ics kA)	飞弧距离 (mm)
DZ15-40	220	40	2	16	3	3	< 50
			3	10 16 20 25			
	4		32 40				
	220		2	63			
DZ15-100	380	100	3	80	5	5	< 70
			4	100			

4.2 主电路中不导致误动作的过电流极限值

断路器在多相电路不平衡负载时及平衡负载时，不导致误动作的过电流极限值为 $6I_n$ 。

4.3 操作循环次数与试验参数符合表 3 规定

表 3

保护种类	有载操作条件			操作循环次数			操作循环次数
	接通	分断	$\cos \phi$	有载	无载	总计	
保护电动机用	$U_n 6I_n$	$0.17U_n 6I_n$	0.35	1500	8500	10000	120/h
配电线路用	$U_n I_n$	$U_n I_n$	0.8	1500	8500	10000	120/h

4.4 过电流脱扣器的保护特性

4.4.1 配电保护用断路器过电流脱扣器的保护特性(见表 4)

表 4

周围空气温度	试验电流 / 额定电流	脱扣时间		起始状态
		$I_n > 63A$	$I_n \leq 63A$	
$+30 \pm 2^\circ C$	1.05	2h 内不脱扣	1h 内不脱扣	冷态开始
	1.30	2h 内脱扣	1h 内脱扣	热态开始

4.4.2 电动机保护用断路器过电流脱扣器的保护性能(见表 5)

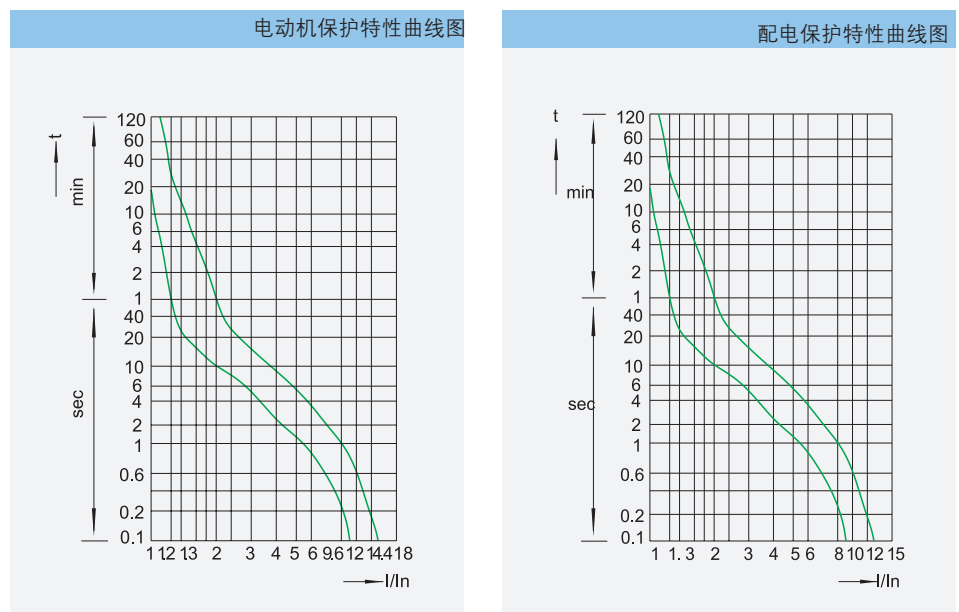
表 5

周围空气温度	试验电流 / 额定电流	试验时间	起始状态
$+20 \pm 2^\circ C$	1.05	2h 内不脱扣	冷态开始
	1.20	2h 内脱扣	热态开始
$-5 \pm 2^\circ C$	1.05	2h 内不脱扣	冷态开始
	1.30	2h 内脱扣	热态开始
$+40 \pm 2^\circ C$	1.00	2h 内不脱扣	冷态开始
	1.20	2h 内脱扣	热态开始

4.4.3 瞬时过电流脱扣器电流整定值

配电用断路器瞬时过电流脱扣器电流整定值为 $10I_n$ ，电动机保护用断路器瞬时过电流脱扣器电流整定值为 $12I_n$ ，其准确度为 $\pm 20\%$ 。

4.4.4 断路器过电流脱扣器的保护特性曲线图



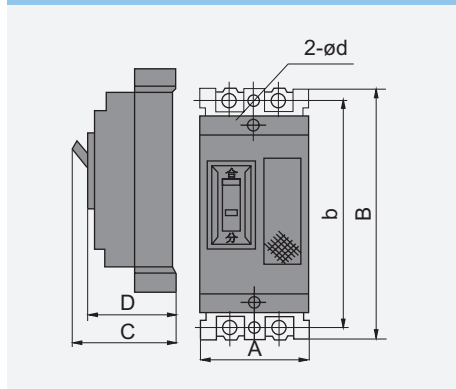
5 外形尺寸和安装尺寸

断路器的外形和安装尺寸见下图表。

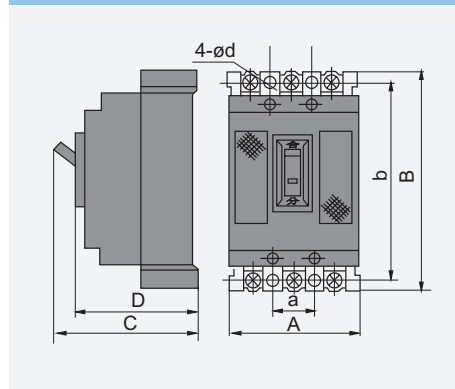
外形尺寸和安装尺寸

壳架等级 额定电流(A)	极数	外形尺寸(mm)						安装孔 d
		A	B	C	D	a	b	
40	2	53 ± 1.5	162 ± 2.0	88 ± 1.75	73.5 ± 1.5	-	120 ± 0.43	2-Ø4.5 ₀ ^{+0.30}
	3	78 ± 1.5	162 ± 2.0	88 ± 1.75	73.5 ± 1.5	25 ± 0.26	120 ± 0.43	4-Ø4.5 ₀ ^{+0.30}
100	2	66 ± 1.5	171 ± 2.0	96 ± 1.75	80 ± 1.5	-	130 ± 0.50	4-Ø5 ₀ ^{+0.30}
	3	96 ± 1.75	171 ± 2.0	96 ± 1.75	80 ± 1.5	30 ± 0.26	130 ± 0.50	4-Ø5 ₀ ^{+0.30}
	4	126 ± 2.0	171 ± 2.0	96 ± 1.75	80 ± 1.5	60 ± 0.26	130 ± 0.50	4-Ø5 ₀ ^{+0.30}

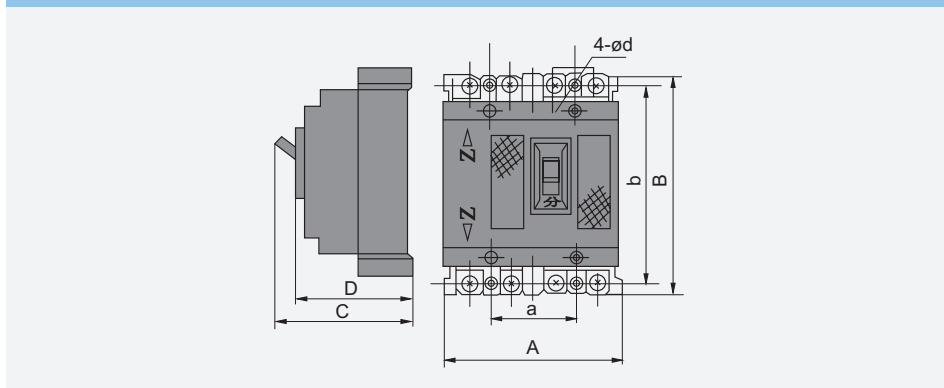
DZ15 二极外形安装尺寸



DZ15 三极外形安装尺寸



DZ15 四极外形安装尺寸



6 订货须知

用户订货时必须说明:

- 6.1 断路器的名称及型号。
- 6.2 断路器器额定电流 A。
- 6.3 保护种类、极数及数量。

例: 订购 DZ15-40/3901 塑料外壳式断路器, 额定电流 40A, 配电用, 三极, 80 台。

附表: +25°C 时塑料绝缘电线(明敷)安全载流量参考值

标称截面	mm ²	0.75	1.0	1.5	2.5	4	6	10	16	25
载流量 A	铜	16	20	25	34	45	56	85	113	146
	铝	-	-	19	26	35	43	66	87	112