

CJX1 系列交流接触器

1 适用范围

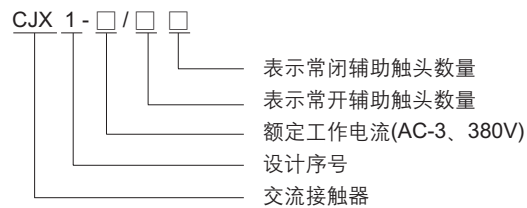
CJX1 系列交流接触器主要用于交流 50Hz 或 60Hz，额定绝缘电压为 660V~1000V，在 AC-3 使用类别下额定工作电压为 380V 时额定工作电流为 9A~475A 的电力线路中。作为供远距离接通和分断电路之用，并适用于控制交流电动机的起动、停止及反转。

本产品符合 IEC60947-4-1、VDE0660、GB14048.4 等标准。

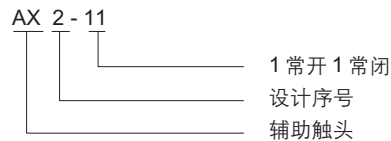


2 型号及含义

产品的外形及安装尺寸(见图 1、图 2 及表 6)。图 1 CJX2-0932 外形及安装尺寸



2.2 侧挂式辅助触头组



3 正常工作条件和安装条件

3.1 周围环境温度：-5℃~ +40℃，24 小时内其平均值不超过 +35℃。

3.2 海拔高度：不超过 2000m。

3.3 大气条件：最高温度为 +40℃ 时，空气的相对湿度不超过 50%，在较低的温度下可允许有较高的湿度，但由于温度变化偶尔产生的凝露应采取特殊措施。

3.4 污染等级：3 级。

3.5 安装类别：III 类。

3.6 冲击振动：产品应安装和使用在无显著摇动、冲击和振动的地方。

4 主要参数及技术性能

4.1 CJX1-□交流接触器。

| 型号 | 额定绝缘电压 (V) | 机械寿命 10 ⁶ | 额定工作 | | | | 可控电机功率(kW) | | | |
|----------|------------|----------------------|------------|------|---------------------|------|------------|----------|------|----------|
| | | | 电流(A) 380V | | 电寿命 10 ⁶ | | AC-3 | | | |
| | | | AC-3 | AC-4 | AC-3 | AC-4 | 230/220V | 400/380V | 500V | 690/660V |
| CJX1-9 | 660 | 10 | 9 | 3.3 | 1.2 | 0.2 | 2.4 | 4 | 5.5 | 5.5 |
| CJX1-12 | 660 | 10 | 12 | 4.3 | 1.2 | 0.2 | 3.3 | 5.5 | 7.5 | 7.5 |
| CJX1-16 | 660 | 10 | 16 | 7.7 | 1.2 | 0.2 | 4 | 7.5 | 10 | 11 |
| CJX1-22 | 660 | 10 | 22 | 8.5 | 1.0 | 0.2 | 6.1 | 11 | 11 | 11 |
| CJX1-32 | 660 | 10 | 32 | 15.6 | 1.0 | 0.2 | 8.5 | 15 | 21 | 23 |
| CJX1-45 | 1000 | 10 | 45 | 24 | 1.0 | 0.2 | 15 | 22 | 30 | 39 |
| CJX1-63 | 1000 | 10 | 63 | 28 | 1.0 | 0.2 | 18.5 | 30 | 41 | 55 |
| CJX1-75 | 1000 | 10 | 75 | 34 | 1.0 | 0.2 | 22 | 37 | 50 | 67 |
| CJX1-85 | 1000 | 10 | 85 | 42 | 1.0 | 0.2 | 26 | 45 | 59 | 67 |
| CJX1-110 | 1000 | 10 | 110 | 54 | 1.0 | 0.2 | 37 | 55 | 76 | 100 |
| CJX1-140 | 1000 | 10 | 140 | 68 | 1.0 | 0.2 | 43 | 75 | 98 | 100 |
| CJX1-170 | 1000 | 10 | 170 | 75 | 1.0 | 0.2 | 55 | 90 | 118 | 156 |
| CJX1-205 | 1000 | 10 | 205 | 96 | 1.0 | 0.2 | 64 | 110 | 145 | 156 |
| CJX1-250 | 1000 | 10 | 250 | 110 | 1.0 | 0.2 | 78 | 132 | 178 | 235 |
| CJX1-300 | 1000 | 10 | 300 | 125 | 1.0 | 0.2 | 93 | 160 | 210 | 235 |
| CJX1-400 | 1000 | 10 | 400 | 150 | 1.0 | 0.2 | 125 | 200 | 284 | 375 |
| CJX1-475 | 1000 | 10 | 475 | 150 | 1.0 | 0.2 | 144 | 250 | 329 | 375 |

4.2 CJX1F-□交流接触器。

| 型号 | 额定绝缘电压 (V) | 机械寿命 10 ⁶ | 额定工作 | | | | 可控电机功率(kW) | | | |
|----------|------------|----------------------|------------|------|---------------------|------|------------|----------|------|----------|
| | | | 电流(A) 380V | | 电寿命 10 ⁶ | | AC-3 | | | |
| | | | AC-3 | AC-4 | AC-3 | AC-4 | 230/220V | 400/380V | 500V | 690/660V |
| CJX1F-9 | 660 | 10 | 9 | 3.3 | 1.2 | 0.2 | 2.4 | 4 | 5.5 | 5.5 |
| CJX1F-12 | 660 | 10 | 12 | 4.3 | 1.2 | 0.2 | 3.3 | 5.5 | 7.5 | 7.5 |
| CJX1F-16 | 660 | 10 | 16 | 7.7 | 1.2 | 0.2 | 4 | 7.5 | 10 | 11 |
| CJX1F-22 | 660 | 10 | 22 | 8.5 | 1.0 | 0.2 | 6.1 | 11 | 11 | 11 |
| CJX1F-32 | 660 | 10 | 32 | 15.6 | 1.0 | 0.2 | 8.5 | 15 | 21 | 23 |
| CJX1F-38 | 660 | 10 | 38 | 18.5 | 1.0 | 0.2 | 11 | 18.5 | 25 | 23 |

表 1

| AC-4 | | 吸引线圈功率消耗 交流 (VA) | | 线圈工作电压范围 交流 (AC) | | 额定 操作频率 h ⁻¹ | | 约定自由空气 发热电流(A) | 辅助触头电流I _e (A) | | 辅助触头约定 自由空气发热 电流(A) |
|----------|-----------|---------------------|------|---------------------|--|----------------------------|------|-------------------|--------------------------|----------|---------------------------|
| 400/380V | 690/660V | 保持 | 吸合 | | | AC-3 | AC-4 | | AC-15 | DC-13 | |
| | | | | (0.8~1.1)Us | | | | | 380/220V | 110/220V | |
| 1.4 | 2.4 | 10 | 68 | (0.8~1.1)Us | | 1200 | 300 | 20 | 0.95 | 0.15 | 10 |
| 1.9 | 3.3 | 10 | 68 | (0.8~1.1)Us | | 1200 | 300 | 20 | 0.95 | 0.15 | 10 |
| 3.5 | 6 | 10 | 68 | (0.8~1.1)Us | | 1200 | 300 | 31.5 | 0.95 | 0.15 | 10 |
| 4 | 6.6 | 10 | 68 | (0.8~1.1)Us | | 1200 | 300 | 31.5 | 0.95 | 0.15 | 10 |
| 7.5 | 13 | 10 | 69 | (0.8~1.1)Us | | 600 | 300 | 40 | 0.95 | 0.15 | 10 |
| 12.6/12 | 21.8/20.8 | 17 | 183 | (0.8~1.1)Us | | 600 | 300 | 63 | 0.95 | 0.15 | 10 |
| 14.7/14 | 25.4/24.3 | 17 | 183 | (0.8~1.1)Us | | 600 | 300 | 80 | 0.95 | 0.15 | 10 |
| 17.9/17 | 30.9/29.5 | 32 | 330 | (0.8~1.1)Us | | 600 | 300 | 100 | 0.95 | 0.15 | 10 |
| 22/21 | 38/36 | 32 | 330 | (0.8~1.1)Us | | 600 | 300 | 100 | 0.95 | 0.15 | 10 |
| 28.4/27 | 49/46.9 | 39 | 550 | (0.8~1.1)Us | | 600 | 300 | 160 | 0.95 | 0.15 | 10 |
| 36/35 | 63/60 | 39 | 550 | (0.8~1.1)Us | | 600 | 300 | 160 | 0.95 | 0.15 | 10 |
| 40/38 | 69/66 | 58 | 910 | (0.8~1.1)Us | | 300 | 300 | 210 | 0.95 | 0.15 | 10 |
| 52/50 | 90/86 | 58 | 910 | (0.8~1.1)Us | | 300 | 300 | 210 | 0.95 | 0.15 | 10 |
| 61/58 | 105/100 | 84 | 1430 | (0.8~1.1)Us | | 300 | 300 | 300 | 0.95 | 0.15 | 10 |
| 69/66 | 119/114 | 84 | 1430 | (0.8~1.1)Us | | 300 | 300 | 300 | 0.95 | 0.15 | 10 |
| 85/81 | 147/140 | 115 | 2450 | (0.8~1.1)Us | | 300 | 300 | 400 | 0.95 | 0.15 | 10 |
| 85/81 | 147/140 | 115 | 2450 | (0.8~1.1)Us | | 300 | 300 | 475 | 0.95 | 0.15 | 10 |

表 2

| AC-4 | | 吸引线圈功率消耗 交流 (VA) | | 线圈工作电压范围 交流 (AC) | | 额定 操作频率 h ⁻¹ | | 约定自由空气 发热电流(A) | 辅助触头电流I _e (A) | | 辅助触头约定 自由空气发热 电流(A) |
|----------|----------|---------------------|-----|---------------------|--|----------------------------|------|-------------------|--------------------------|----------|---------------------------|
| 400/380V | 690/660V | 保持 | 吸合 | | | AC-3 | AC-4 | | AC-15 | DC-13 | |
| | | | | (0.8~1.1)Us | | | | | 380/220V | 110/220V | |
| 1.48/1.4 | 2.54/2.4 | 10 | 68 | (0.8~1.1)Us | | 1200 | 300 | 20 | 0.95 | 0.15 | 10 |
| 2/1.9 | 3.45/3.3 | 10 | 68 | (0.8~1.1)Us | | 1200 | 300 | 20 | 0.95 | 0.15 | 10 |
| 3.5 | 6 | 10 | 68 | (0.8~1.1)Us | | 1200 | 300 | 31.5 | 0.95 | 0.15 | 10 |
| 4 | 6.6 | 10 | 68 | (0.8~1.1)Us | | 1200 | 300 | 31.5 | 0.95 | 0.15 | 10 |
| 7.5 | 13 | 12.1 | 101 | (0.8~1.1)Us | | 600 | 300 | 40 | 0.95 | 0.15 | 10 |
| 9 | 15.5 | 12.1 | 101 | (0.8~1.1)Us | | 600 | 300 | 55 | 0.95 | 0.15 | 10 |

5 其它

5.1 结构特点:

5.1.1 总体结构:

接触器为双断点触头的直动式运动机构，具有三对常开主触头，辅助触头组合方式见表3。接触器触头支持件与衔铁采用弹性锁和联结，消除了薄弱环节。动作机构灵活，手动检查方便，结构设计紧凑，可防止外界杂物及灰尘落入活动部位，接线端都有防盖，人手不能直接接触带电部位。接触器外形尺寸小巧，安装面积小。安装方式可用导轨安装，也可用螺钉紧固，与其它同类产品相比，操作频率和控制容量更高。产品安全、可靠性好，为国际先进的接触器机种。



表3

| 型号 | 常开触头数量 | 常闭触头数量 | 挂接方式 |
|-------------|--------|--------|--------|
| | 0 | 1 | |
| | 1 | 0 | |
| | 1 | 4 | |
| | 2 | 3 | |
| CJX1-9 | 3 | 2 | |
| CJX1-12 | 4 | 1 | |
| CJX1F-9 | 5 | 0 | |
| CJX1F-12 | 4 | 0 | 本体自带 |
| | 3 | 1 | |
| | 2 | 2 | |
| | 1 | 3 | |
| | 0 | 4 | |
| | 2 | 2 | |
| | 2 | 2 | |
| | 4 | 4 | |
| CJX1-16 | | | |
| CJX1-22 | 2 | 2 | 本体自带 |
| CJX1F-16 | | | |
| CJX1F-22 | | | |
| CJX1-32~475 | 2 | 2 | 侧挂 AX2 |
| CJX1F-32 | 4 | 4 | |
| CJX1F-38 | | | |

5.1.2 触头系统:

主、辅助触头材料由电性能优越的银合金组成，具有使用寿命长及良好的接触可靠性。灭弧室呈封闭型，并有阻燃型材料阻挡电弧向外喷溅， $I_e < 22A$ 无灭弧隔弧板， $I_e > 32A$ 装有金属隔弧板，保证人身及临近电器的安全。接线螺钉采用新型自升螺钉，瓦形垫与螺钉不分离可节省接线用时。

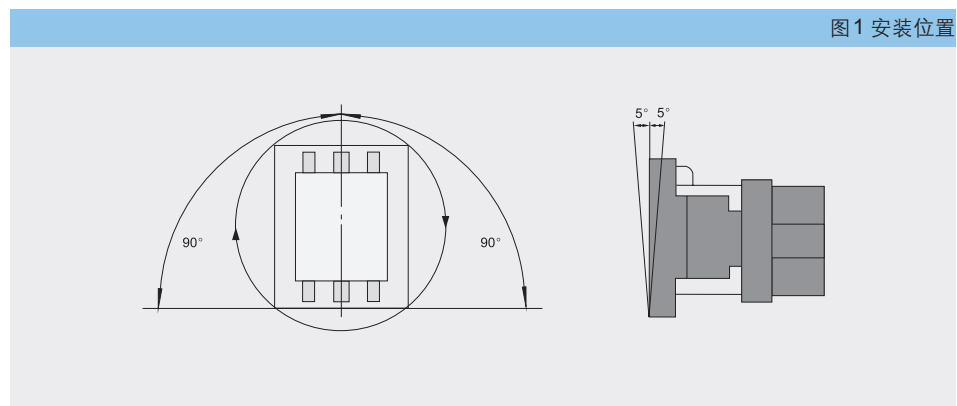
5.1.3 磁系统:

电磁系统工作可靠，损耗小、噪音低，具有很高的机械强度，线图的接线端装有电压规格的标记牌，标记牌电压等级涂有特定的颜色，清晰醒目，接线方便，可避免因接错电压规格而导致线圈烧毁。

5.2 安装位置。

接触器必须安装在如图所示位置的垂直表面上。

图1 安装位置



6 外形及安装尺寸

6.1 CJX1-170~475 交流接触器(见图 5)。

表 4

| 型号 | A1max | A2max | a3 | B1max | b2 | C1max | M | e1 | f1 | g | d1 | d2 | Øg1 |
|----------|-------|-------|-----------|-------|-----------|-------|----|-----|-----|----|----|----|---------------------------------|
| CJX1-170 | 140 | 165 | 110 ± 0.7 | 185 | 160 ± 0.8 | 190 | 8 | 154 | 115 | 48 | 20 | 42 | 7 ^{+0.58} ₀ |
| CJX1-205 | 140 | 165 | 110 ± 0.7 | 185 | 160 ± 0.8 | 190 | 10 | 154 | 115 | 48 | 20 | 42 | 7 ^{+0.58} ₀ |
| CJX1-250 | 145 | 168 | 120 ± 0.7 | 200 | 180 ± 0.8 | 198 | 10 | 168 | 133 | 58 | 25 | 48 | 9 ^{+0.58} ₀ |
| CJX1-300 | 145 | 168 | 120 ± 0.7 | 200 | 180 ± 0.8 | 198 | 10 | 168 | 135 | 58 | 25 | 48 | 9 ^{+0.58} ₀ |
| CJX1-400 | 160 | 183 | 130 ± 0.8 | 200 | 180 ± 0.8 | 222 | 10 | 178 | 150 | 65 | 25 | 48 | 9 ^{+0.58} ₀ |
| CJX1-475 | 160 | 183 | 130 ± 0.8 | 200 | 180 ± 0.8 | 222 | 10 | 178 | 150 | 65 | 25 | 48 | 9 ^{+0.58} ₀ |

6.2 CJX1-9~140 交流接触器(见图 2 和图 3)。

表 5

| 型号 | A max | b | C max | d | E max | F | Ø |
|-------------|-------|-----------|-------|-----------|-------|-----|-----------------------------------|
| CJX1-9/22 | 79 | 60 ± 0.6 | 46 | 35 ± 0.5 | 106 | 8 | 4.8 ^{+0.48} ₀ |
| CJX1-12/22 | 79 | 60 ± 0.6 | 46 | 35 ± 0.5 | 106 | 8 | 4.8 ^{+0.48} ₀ |
| CJX1-16/22 | 89 | 75 ± 0.6 | 46 | 35 ± 0.5 | 116 | 8.5 | 4.8 ^{+0.48} ₀ |
| CJX1-22/22 | 89 | 75 ± 0.6 | 46 | 35 ± 0.5 | 116 | 8.5 | 4.8 ^{+0.48} ₀ |
| CJX1-32/22 | 90 | 75 ± 0.6 | 74 | 50 ± 0.5 | 109 | 8 | 5 ^{+0.48} ₀ |
| CJX1-45/22 | 120 | 100 ± 0.7 | 92 | 70 ± 0.6 | 125 | 12 | 5 ^{+0.48} ₀ |
| CJX1-63/22 | 120 | 100 ± 0.7 | 92 | 70 ± 0.6 | 125 | 12 | 5 ^{+0.48} ₀ |
| CJX1-75/22 | 135 | 110 ± 0.7 | 105 | 80 ± 0.6 | 145 | 12 | 5.5 ^{+0.48} ₀ |
| CJX1-85/22 | 135 | 110 ± 0.7 | 105 | 80 ± 0.6 | 145 | 12 | 5.5 ^{+0.48} ₀ |
| CJX1-110/22 | 158 | 130 ± 0.8 | 125 | 100 ± 0.7 | 155 | 12 | 6.5 ^{+0.58} ₀ |
| CJX1-140/22 | 158 | 130 ± 0.8 | 125 | 100 ± 0.7 | 155 | 12 | 6.5 ^{+0.58} ₀ |

6.3 CJX1F-9~38 交流接触器(见图 2)。

表 6

| 型号 | A max | b | C max | d | E max | F | Ø |
|-------------|-------|----------|-------|----------|-------|---|-----------------------------------|
| CJX1F-9/22 | 79 | 60 ± 0.6 | 46 | 35 ± 0.5 | 106 | 8 | 4.8 ^{+0.48} ₀ |
| CJX1F-12/22 | 79 | 60 ± 0.6 | 46 | 35 ± 0.5 | 106 | 8 | 4.8 ^{+0.48} ₀ |
| CJX1F-16/22 | 89 | 75 ± 0.6 | 46 | 35 ± 0.5 | 116 | 8 | 4.8 ^{+0.48} ₀ |
| CJX1F-22/22 | 89 | 75 ± 0.6 | 46 | 35 ± 0.5 | 116 | 8 | 4.8 ^{+0.48} ₀ |
| CJX1F-32/22 | 104 | 75 ± 0.6 | 83 | 35 ± 0.5 | 109 | 8 | 5 ^{+0.48} ₀ |
| CJX1F-38/22 | 104 | 75 ± 0.6 | 83 | 35 ± 0.5 | 109 | 8 | 5 ^{+0.48} ₀ |

图 2 尺寸图见表 6

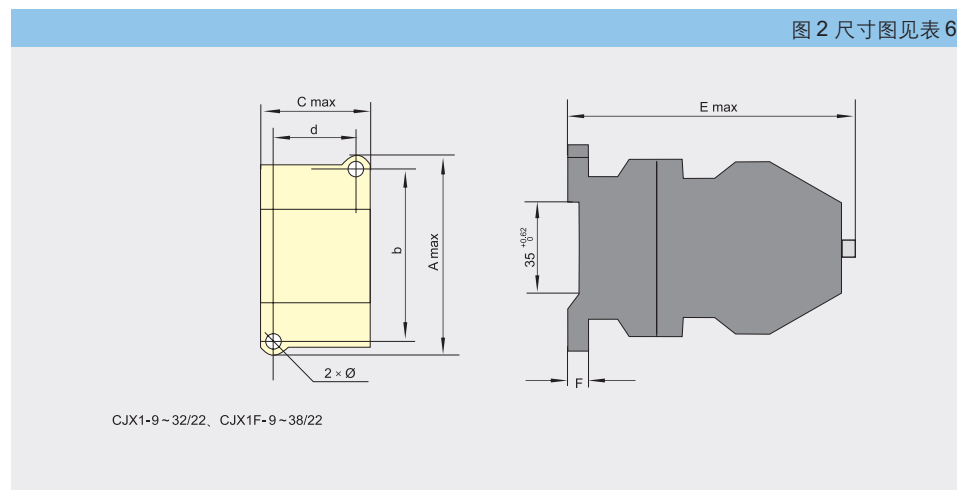


图3 尺寸图见表5

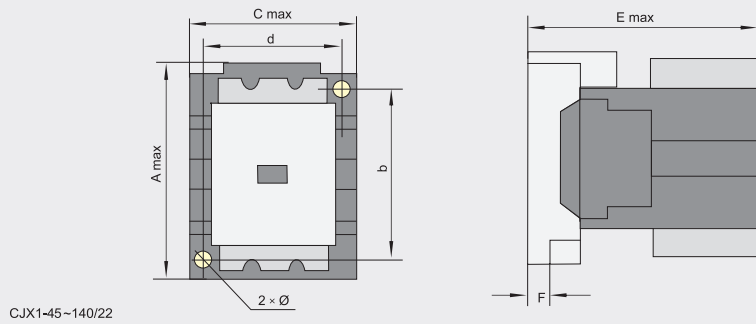


图4 尺寸图见表5

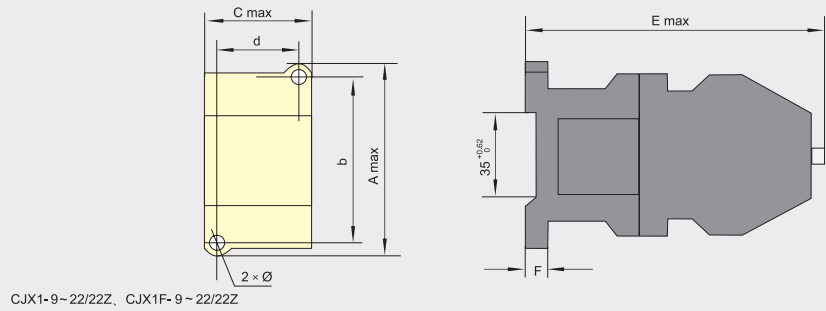
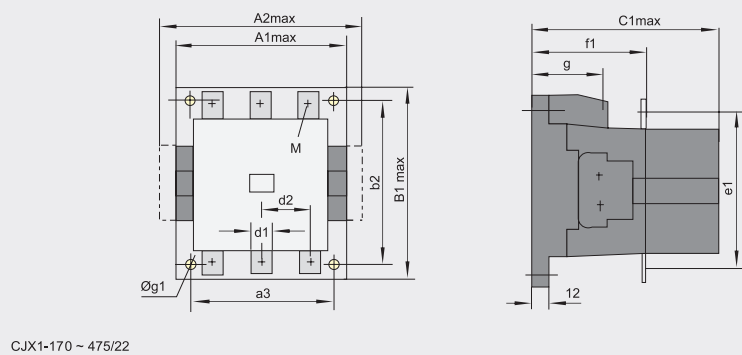


图5 尺寸图见表4



7 订货须知

订购接触器时须注明产品完整型号、名称及吸引线圈频率、电压、数量。

订货示例: CJX1-9/22 交流接触器 线圈电压 220V 50Hz 10 台。