

## CJX1-□□/N 系列机械联锁可逆接触器

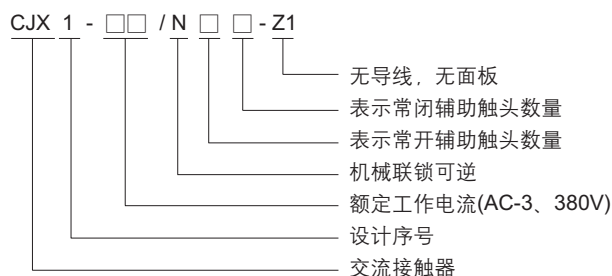
### 1 适用范围

CJX1-□□/N 系列机械联锁可逆接触器主要用于交流 50Hz 或 60Hz，额定绝缘电压至 660V 或 1000V，额定工作电流至 475A 的电力线路中，控制交流电动机的正转与反转。

本产品符合 IEC60947-4-1、VDE0660、GB14048.4 等标准。



### 2 型号及含义



### 3 正常工作条件和安装条件

3.1 周围环境温度：-5℃~ +40℃，24 小时内其平均值不超过 +35℃。

3.2 海拔高度：不超过 2000m。

3.3 大气条件：最高温度为 +40℃ 时，空气的相对湿度不超过 50%，在较低的温度下可允许有较高的湿度，但对于温度变化偶尔产生的凝露应采取特殊措施。

3.4 污染等级：3 级。

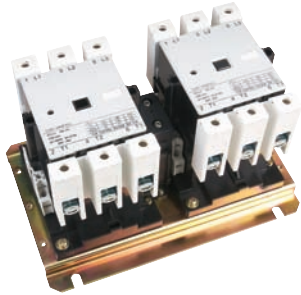
3.5 安装类别：III 类。

3.6 冲击振动：产品应安装和使用在无显著摇动、冲击和振动的地方。

### 4 主要参数及技术性能

表 1

型号	额定工作 电流(A) AC-3 400/380V	机械 寿命 10 <sup>5</sup> 次	可控电机功率(kW) AC-3					相配热 过载继 电器型号	熔断器规格(A)	
			230/ 220V	400/ 380V	500V	690/ 660V	1000V		1 型	2 型
CJX1-9/N	9	3	2.4	4	5.5	5.5	-	NR4-12.5	35	25
CJX1-12/N	12	3	3.3	5.5	7.5	7.5	-	NR4-12.5	35	25
CJX1-16/N	16	3	4	7.5	10	11	-	NR4-25	63	35
CJX1-22/N	22	3	6.1	11	11	11	-	NR4-25	63	35
CJX1-32/N	32	3	8.5	15	21	23	-	NR4-32	80	63
CJX1-45/N	45	2.5	15	22	30	39	-	NR4-80	160	100
CJX1-63/N	63	2.5	18.5	30	41	55	-	NR4-80	160	125
CJX1-75/N	75	2.5	22	37	50	67	-	NR4-80	250	160
CJX1-85/N	5	2.5	26	45	59	67	39	NR4-80	250	160
CJX1-110/N	110	2.5	37	55	76	100	39	NR4-180	315	250
CJX1-140/N	140	2.5	43	75	98	100	55	NR4-180	315	250
CJX1-170/N	170	2	55	90	118	156	55	NR4-180	355	250
CJX1-205/N	205	2	64	110	145	156	90	NR4-180	355	250
CJX1-250/N	250	2	78	132	178	235	90	NR2-630	500	315
CJX1-300/N	300	2	93	160	210	235	132	NR2-630	500	315
CJX1-400/N	400	1.5	125	200	284	375	132	NR2-630	800	500
CJX1-475/N	475	1.5	144	250	329	375	250	NR2-630	800	500



注1: CJX1-9/N~CJX1-475/N, 仅在满足以下条件时才选用 50Hz 与 60Hz 通用线圈电压: 控制电机正反方向旋转的两个控制信号的输出至少存在 50ms 的时间间隔。

注2: 表 1 中熔断器的选用根据 IEC60947-4-1 标准。

“1”型配合保护 - 允许接触器及热继电器遭受损坏;

“2”型配合保护 - 热继电器不受损坏, 接触器触头允许熔焊 (如果触头容易分离)。

4.2 操作时间: 一台接触器的触头接通时间与另一台接触器的触头燃弧时间不得重叠。

4.3 其它技术参数同 CJX1 系列, 例如: CJX1-16/N 见 CJX1-16。

## 5 其它

5.1 结构特点:

5.1.1 由两台同型号的交流接触器 CJX1 构成, 通过机械联锁机构互锁。

5.1.2 机械联锁机构对单台交流接触器的动作时间无影响。

5.1.3 结构紧凑, 联锁可靠。

5.2 导线截面积(接线螺钉)

表 2

型号	a	b mm <sup>2</sup>	c mm <sup>2</sup>	d mm <sup>2</sup>	e mm <sup>2</sup>	f mm <sup>2</sup>	g	h Nm/lb · ln	i AWG	a mm <sup>2</sup>	b mm <sup>2</sup>	c	d Nm/lb · ln	e AWG
CJX1-9/N	1~2.5	0.75~2.5	-	-	-	10	M3.5	0.8~1.4/7~12	18~12	0.5~2.5	0.75~2.5	M3.5	0.8~1.4/7~12	18~14
CJX1-12/N	1~4	0.75~2.5	-	-	-	10	M3.5	0.8~1.4/7~12	18~12	0.5~2.5	0.75~2.5	M3.5	0.8~1.4/7~12	18~14
CJX1-16/N	2.5~6	1.5~4	-	-	-	12	M4	1~1.5/9~13	14~10	0.5~2.5	0.75~2.5	M3.5	0.8~1.4/7~12	18~14
CJX1-22/N	2.5~6	1.5~4	-	-	-	12	M4	1~1.5/9~13	14~10	0.5~2.5	0.75~2.5	M3.5	0.8~1.4/7~12	18~14
CJX1-32/N	2.5~25	2.5~16	-	-	-	10	M5	2.5~3/22~26.5	14~6					
CJX1-45/N	6~35	4~25	-	-	-	16 <sup>3</sup>	-	3~4						
CJX1-63/N	6~35	4~25	-	-	-	16 <sup>3</sup>	-	3~4						
CJX1-75/N	6~35	4~25	-	-	-	16 <sup>3</sup>	-	3~4						
CJX1-85/N	6~35	4~25	-	-	-	16 <sup>3</sup>	-	3~4						
CJX1-110/N	25~70	25~50	-	-	-	22 <sup>3</sup>	-	4~5						
CJX1-140/N	25~70	25~50	-	-	-	22 <sup>3</sup>	-	4~5						
CJX1-170/N	-	-	35~95	50~120	20 × 3	-	M8	10~14						
CJX1-205/N	-	-	35~95	50~120	20 × 3	-	M8	10~14						
CJX1-250/N	-	-	50~240	70~240	25 × 5	-	M10	14~16.5						
CJX1-300/N	-	-	50~240	70~240	25 × 5	-	M10	14~16.5						
CJX1-400/N	-	-	50~240	70~240	2 × (25 × 5)	-	M10	14~16.5						
CJX1-475/N	-	-	50~240	70~240	2 × (25 × 5)	-	M10	14~16.5						

注 1: 主回路导线:

a. 实心 / 绞合线;

b. 带端套或不带端套的细绞合线;

c. 细绞线、带叉形接线端头;

d. 带叉形接线端头绞合线;

e. 联接板

f. 剥去绝缘层长度;

g. 接线螺钉;

h. 紧固力矩;

i. AWG 制导线。

注 2: 辅助回路导线:

a. 实心;

b. 带端套的细绞合线;

c. 接线螺钉;

d. 紧固力矩;

e. AWG 制导线。

5.3 应用电路图

图 1 主回路

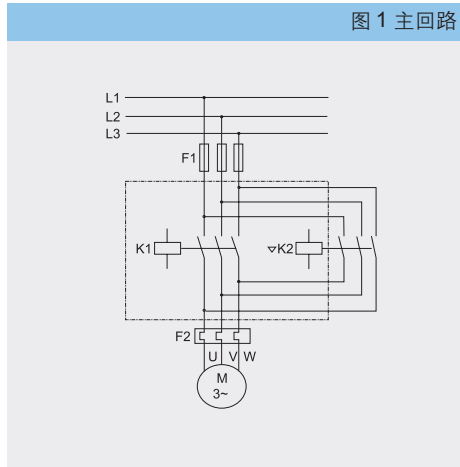


图 2 瞬动接触控制的控制回路

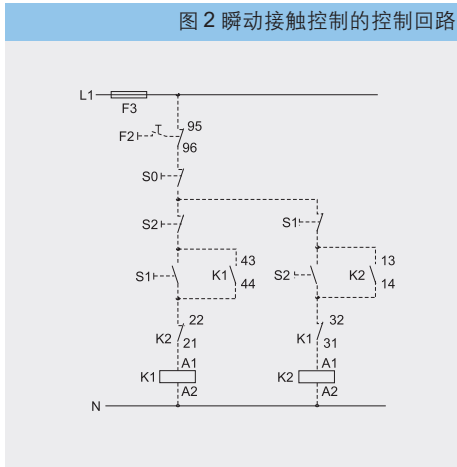
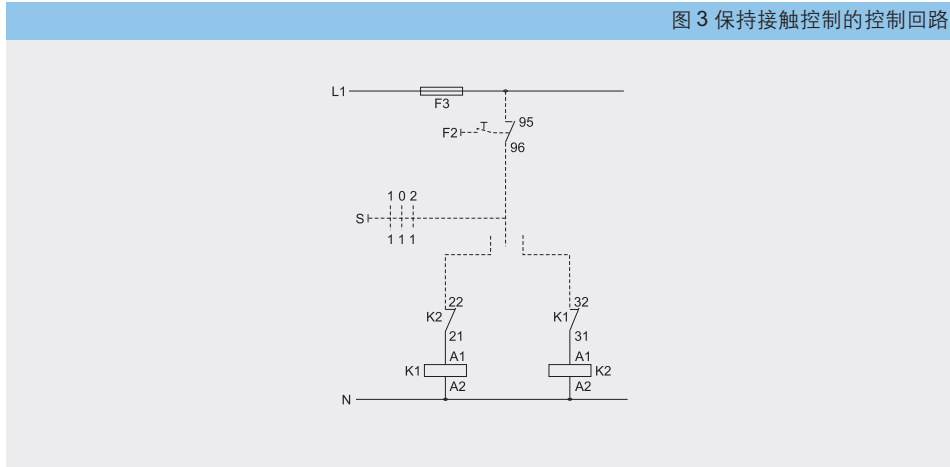


图 3 保持接触控制的控制回路

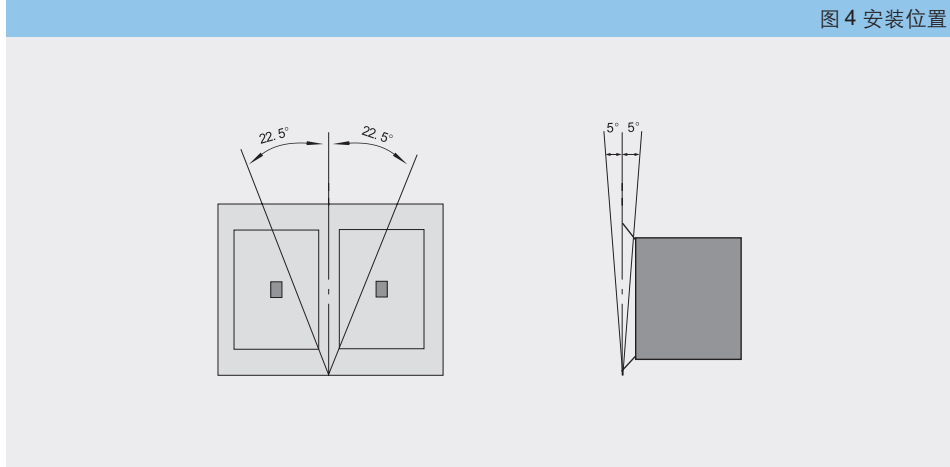


- S0 “断开”按钮;
- S1 “接进顺时针方式”按钮;
- S2 “接通逆时针方式”按钮;
- S “顺时针-断开-逆时针方式”选择开关;
- K1 控制顺转的接触器;
- K2 控制逆转的接触器;
- F1 回路熔断器;
- F2 过载继电器;
- F3 控制回路熔断器。

5.4 安装位置:

接触器必须安装在如图所示位置的垂直表面上。

图 4 安装位置



6 外形及安装尺寸

表 3

型号	A max	B max	C max	a	b	Ø
CJX1-9/N	127	105	110	100 ± 0.7	90 ± 0.7	5 <sup>+0.48</sup> <sub>0</sub>
CJX1-12/N	127	105	110	100 ± 0.7	90 ± 0.7	5 <sup>+0.48</sup> <sub>0</sub>
CJX1-16/N	127	112	123	100 ± 0.7	95 ± 1.1	5 <sup>+0.48</sup> <sub>0</sub>
CJX1-22/N	127	112	123	100 ± 0.7	95 ± 1.1	5 <sup>+0.48</sup> <sub>0</sub>
CJX1-32/N	170	110	116	145 ± 0.8	95 ± 1.1	5 <sup>+0.58</sup> <sub>0</sub>
CJX1-45/N	240	165	145	180 ± 0.8	140 ± 1.25	7 <sup>+0.58</sup> <sub>0</sub>
CJX1-63/N	240	165	145	180 ± 0.8	140 ± 1.25	7 <sup>+0.58</sup> <sub>0</sub>
CJX1-75/N	260	175	160	200 ± 0.93	152 ± 1.25	7 <sup>+0.58</sup> <sub>0</sub>
CJX1-85/N	260	175	160	200 ± 0.93	152 ± 1.25	7 <sup>+0.58</sup> <sub>0</sub>
CJX1-110/N	300	210	180	240 ± 0.93	185 ± 1.45	9 <sup>+0.58</sup> <sub>0</sub>
CJX1-140/N	300	210	180	240 ± 0.93	185 ± 1.45	9 <sup>+0.58</sup> <sub>0</sub>
CJX1-170/N	335	240	205	270 ± 1.05	212 ± 1.45	9 <sup>+0.58</sup> <sub>0</sub>
CJX1-205/N	335	240	205	270 ± 1.05	212 ± 1.45	9 <sup>+0.58</sup> <sub>0</sub>
CJX1-250/N	355	265	220	290 ± 1.05	237 ± 0.93	9 <sup>+0.58</sup> <sub>0</sub>
CJX1-300/N	355	265	20	290 ± 1.05	237 ± 0.93	9 <sup>+0.58</sup> <sub>0</sub>
CJX1-400/N	385	265	245	320 ± 1.05	240 ± 0.93	9 <sup>+0.58</sup> <sub>0</sub>
CJX1-475/N	385	265	245	320 ± 1.05	240 ± 0.93	9 <sup>+0.58</sup> <sub>0</sub>

图 5 (尺寸见表 3)

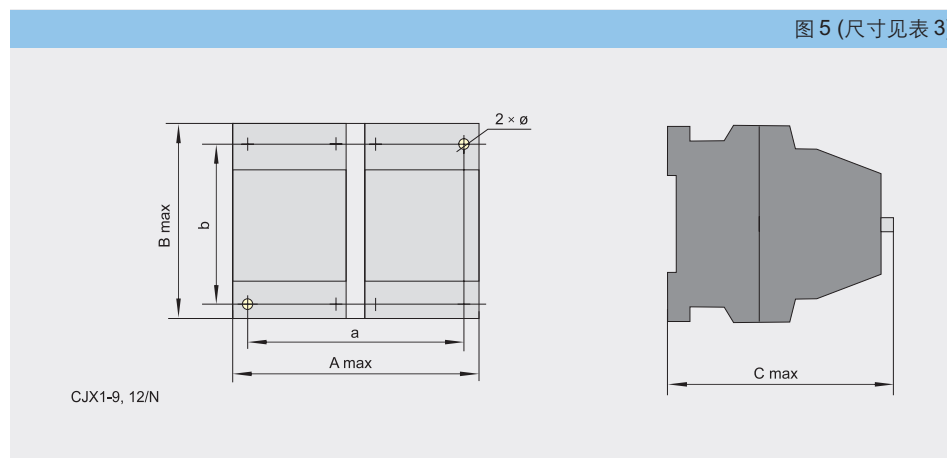


图 6 (尺寸见表 3)

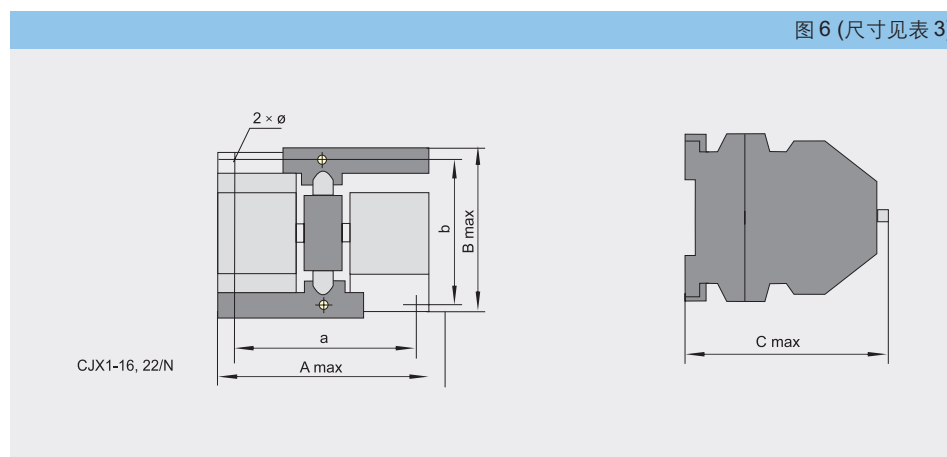
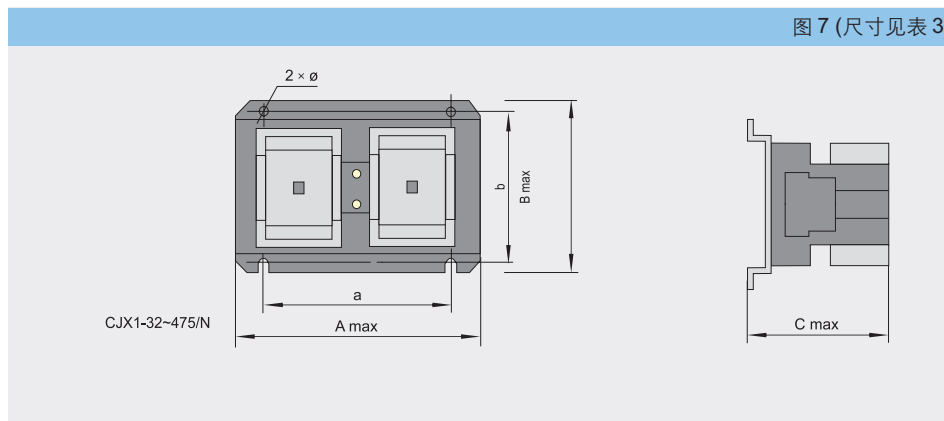


图 7 (尺寸见表 3)



### 7 订货须知

订货时必须注明产品的完整名称和型号，线圈的额定工作电压和频率，订货台数。

订货示例：CJX1-45/N22-Z1 机械联锁可逆接触器 线圈电压：380V 50Hz 10 台。