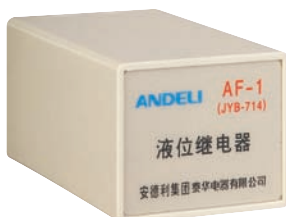


AF-1(JYB714)、AF-2(JYB714A)、AF-3(JYB714B)液位继电器



1 用途及适用范围

AF-1(JYB714)、AF-2(JYB714A)、AF-3(JYB714B)液位继电器(以下简称继电器)适用于交流50Hz, 额定控制电源电压380V及以下的自动控制电路中作液位控制元件, 可对具有导电性能的普通的经净化的水或排放水进行液位控制。不适用于对易燃、易爆、有毒及有腐蚀性液体的液位控制。

继电器具有可靠性好、寿命长、体积小、重量轻、采用交流检测方式、可保护电极检测面等优点, 广泛应用于各种液位控制系统。

继电器符合 GB/T14048.1(IEC60947-1)与 GB14048.5(IEC60947-5-1)标准的要求。

2 正常工作条件和安装条件

2.1 正常工作条件

2.1.1 周围空气温度

周围空气温度不超过 +40℃, 且 24h 内的平均温度值不超过 +35℃。周围空气温度的下限为 -5℃。

2.1.2 安装地点的海拔不超过 2000m。

2.1.3 大气条件

2.1.3.1 湿度

最高温度为 +40℃ 时, 空气相对湿度不超过 50%, 在较低的温度下可以允许有较高的相对湿度, 例如 +20℃ 时达 90%。对由于温度变化偶尔产生的凝露应采取特殊措施。

2.1.3.2 污染等级 2

2.2 安装条件

2.2.1 继电器的安装位置为任意角度。

2.2.2 安装类别(过电压类别)II。

3 主要技术参数

型号	AF-1(JYB714)	AF-2(JYB714A)	AF-3(JYB714B)
控制方式	自动		
控制电极	高位、中位、低位电极		
控制电极电压	< AC10V		
响应时间	< 2s		
状态指示	发光二极管		
触头数量	一组转换		
触头容量	AC220V 3A(阻性负载)	AC380V 2A(阻性负载)	
机械寿命	1 × 10 ⁶ 次		
电寿命	1 × 10 ⁵ 次		
额定电压	AC36V、110V、220V、380V	50Hz	
外形尺寸(mm)	67max × 45max × 112max	84max × 47max × 105max	41max × 63max × 98max
安装尺寸(mm)	51-2 × Φ 3.5	56-2 × Φ 4.5	35mm 导轨或 33-2 × Φ 4.5

注: AF-1(JYB714)可提供额定电压为 DC24V 的产品, 这时控制电极上的电压为 DC24V, 直流检测方式。其他特殊规格订货, 由用户与制造厂商定。

4 接线图及应用电路示例

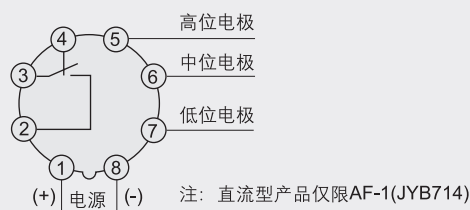
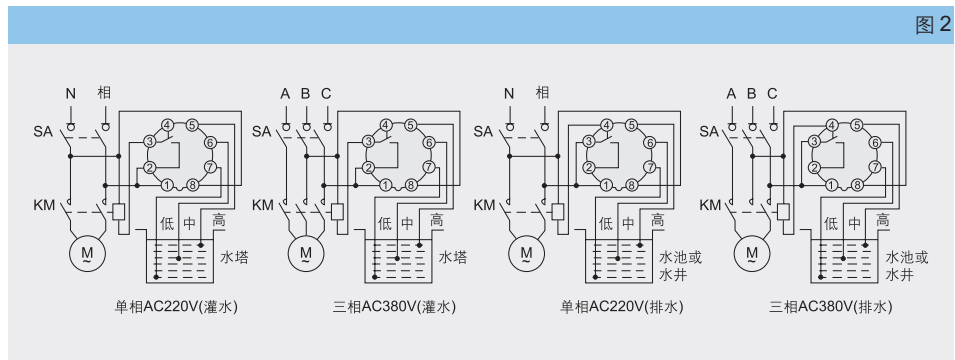


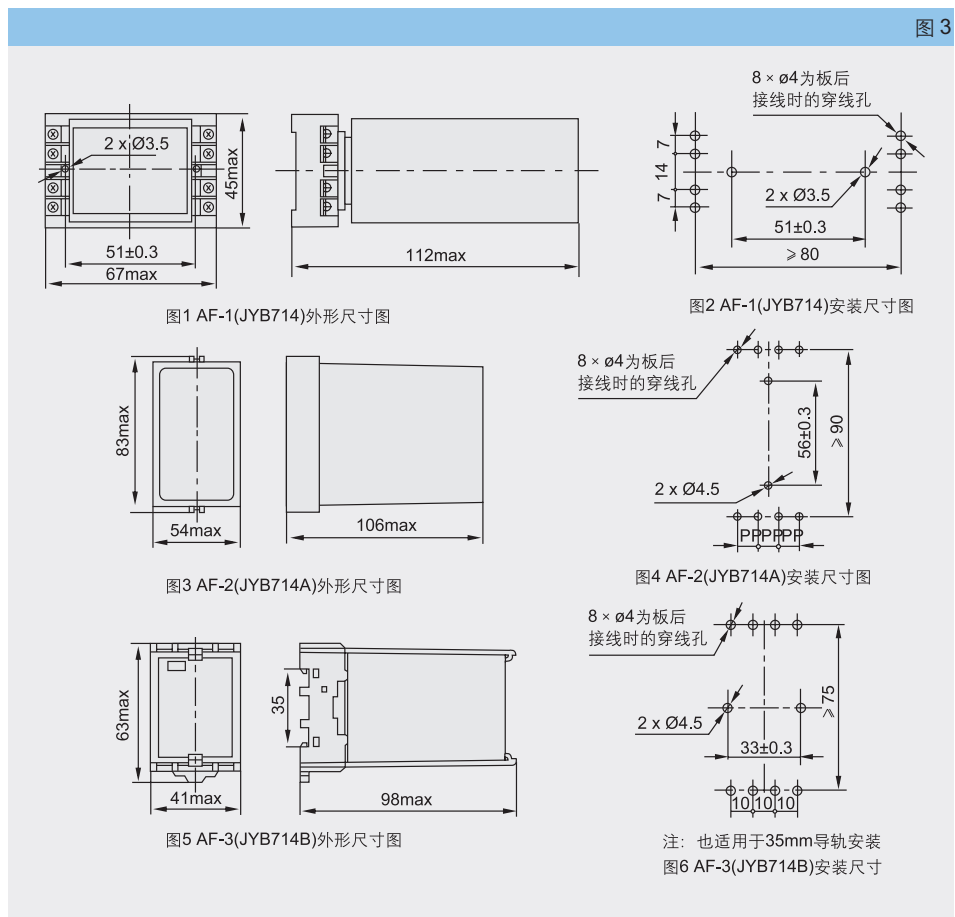
图 1

图 2



5 外形尺寸及安装尺寸图

图 3



6 使用说明

- 6.1 继电器的电源电压允许波动范围为额定值的 85%~110%，直流电压峰值纹波系数不大于 5%，交流电压频率变化允许 $\pm 1\text{Hz}$ 。
- 6.2 继电器的控制电极应使用导电性能良好的金属导体，导体裸露部分与液体的接触面积不小于 2cm^2 ，控制电极与继电器的连接线不宜过长。
- 6.3 继电器禁止使用于对易燃、易爆、有毒及有腐蚀性液体的液位控制。
- 6.4 当液位上升至与高位控制电极接触或下降至低于中位控制电极时，继电器的执行继电器输出触头将转换，其响应时间不大于 2s。
- 6.5 应用电路示例中，触头的位置为继电器未接通电源时的位置，交流接触器的线圈电压应与继电器的电源电压相同。
- 6.6 继电器配用底座的接线端子序号与接线图中引出脚序号一致。