

LAY5 系列按钮(安装尺寸 D22)

1 适用范围

LAY5 系列按钮适用于交流 50Hz 或 60Hz、额定工作电压至 380V 及直流工作电压至 220V 的工业控制电路中，作为电磁起动器、接触器、继电器及其它电气线路的控制之用，带指示灯式按钮还适用于灯光信号指示的场合。

产品符合 GB 14048.5 标准。

2 型号及含义



L A Y 5 - □ □ □ □ □ □ □ □

字母“C”表示头部防护等级 IP65，无字母为 IP40

带灯按钮指示灯电压及光源，LED 应标注，白炽灯氖灯省略

辅助规格代号(见表 1；带盒按钮见表 2)

型式代号(见表 1；带盒按钮见表 2)

结构分类 B：金属头 E：塑料头

设计序号

按钮

企业特征号

3 正常工作条件和安装条件

3.1 周围空气温度为：-5℃~+40℃，24 小时内其平均值不超过 +35℃。

3.2 海拔高度：不超过 2000m。

3.3 大气条件：在最高温度为 +40℃ 时，空气的相对湿度不超过 50%，在较低的温度下可以允许有较高的相对湿度，例如 +20℃ 时达 90%。对于温度变化偶尔产生的凝露应采取特殊的措施。

3.4 污染等级：3 级。

3.5 安装类别：II 类。

3.6 无显著摇动、冲击振动和没有雨雪侵袭的地方。

3.7 在无爆炸危险的介质中，且介质中无足以腐蚀金属和破坏绝缘的气体和尘埃。

3.8 安装板开孔尺寸： $\varnothing 22.3^{+0.4}_0$ mm。

4 主要参数及技术性能

表 1

额定绝缘电压 U_i	380							
约定发热电流 $I_{th}(A)$	10							
额定工作电压 $U_e(V)$	415	380	250	240	220	125	110	
额定工作电流 $I_e(A)$	AC-15	1.9	2.5	-	3	4.5	-	-
	DC-13	-	-	0.27	-	0.3	0.55	0.6

表 2

触点电阻	$\leq 50m \Omega$ (初始值)
机械寿命	平头式、蘑菇头式、带灯式 100 万次，带灯式 30 万次，其它 10 万次
电寿命	平头式、蘑菇头式、AC50 万次，DC20 万次，其余 10 万次。
防护等级	IP40、IP65

表 3

额定电压(V)	直接式						变压器式		
电光源	6	12	24	48	110	220	380	220	380
LED 灯	2	✓	✓	✓	✓	✓	-	✓	✓
氖灯	✓	-	-	-	✓	✓	✓	-	-
白炽灯	-	✓	✓	✓	-	-	-	✓	✓

表 4



型式代号	辅助规格代号			
A: 自复平钮				
L: 自复高钮				
C: Ø40 蘑菇头自复钮	1: 白 2: 黑	1: 常开 2: 常闭		
R: Ø60 蘑菇头自复钮	3: 绿 4: 红	3: 二常开 4: 二常闭		
P: 带罩按钮	5: 黄 6: 蓝	5: 一常开一常闭		
后加“Z”为自锁式				
D: 旋钮	2: 二位置锁定	1: 常开 2: 常闭		
J: 旋柄	3: 三位置锁定	3: 二常开 4: 二常闭		
G: 匙钮	4: 二位置复位	5: 一常开一常闭		
	5: 三位置复位			
A: 自复平钮 (带符号)	1: 白	4: ↓	1: 常开 2: 常闭	
后加“Z”为自锁式	2: 黑	5: ↑ 6:	3: 二常开 4: 二常闭	
	3: 绿 3: 带符号	1:	5: 一常开一常闭	
	4: 红	2: O		
S: 蘑菇头自锁	转动复位			
	4: Ø30 5: Ø40 6: Ø60	3: 绿 4: 红 5: 黄	2: 常闭	
	钥匙复位 1: Ø40			
L8: 双头按钮	3: 平钮	2: 红+绿	5: 一常开一常闭	
	4: 平钮+高钮			
W1: 自复带灯高钮	1: 白 3: 绿	4: 220V 变压器式	1: 常开 2: 常闭	
W3: 带灯平钮	4: 红 5: 黄	5: 380V 变压器式	3: 二常开 4: 二常闭	
W4: 自复带灯蘑菇钮	6: 蓝	6: 直接式	5: 一常开一常闭	
后加“Z”为自锁式				
	8: 阻容式			
W8: 双头带灯按钮	3: 平钮	4: 220V 变压器式	5: 一常开一常闭	
	4: 平钮+高钮	5: 380V 变压器式		
	6: 直接式			
	8: 阻容式			
K1: 带灯旋钮	2: 二位置锁定	1: 白	1: 常开 2: 常闭	
	3: 三位置锁定	3: 绿	3: 二常开 4: 二常闭	
	4: 220V 变压器式			
V: 信号灯	5: 380V 变压器式	1: 白 3: 绿		
	6: 直接式	4: 红 5: 黄		
	8: 阻容式	6: 蓝		
V1: 经济型信号灯	6: 直接式	1: 白 3: 绿		
	4: 红 5: 黄			
	6: 蓝			
BE101(无结构分类号)	常开接触组			
BE102(无结构分类号)	常闭接触组			

5 结构与性能

5.1 金属式按钮采用防窜动操作头，按钮不能从正面拆下。

5.2 所有触点都有切换电路和自洁的双重作用。


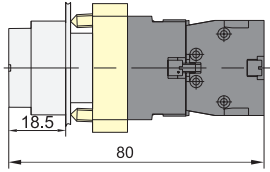
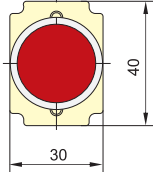

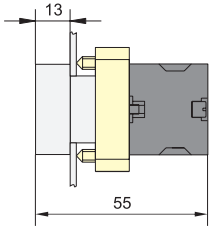
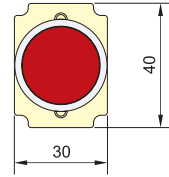

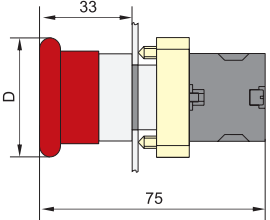
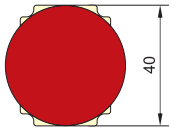
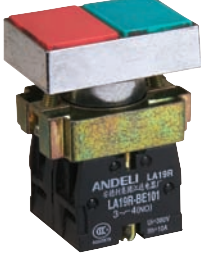
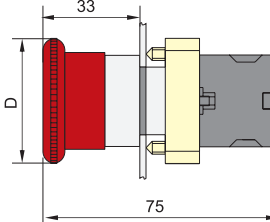
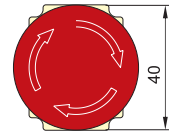
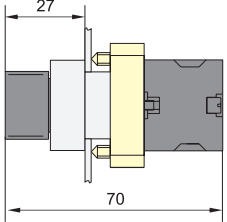
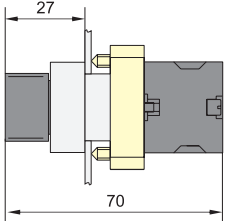
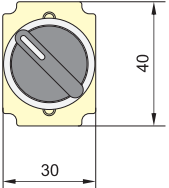
5.3 常开与常闭接触组互相独立，使用时可按需要进行组合，便于更换。

5.4 隐蔽式接线端子，更加安全可靠。金属头式按钮操作头及其基座采用锌铝合金，外型美观，坚固。

5.5 带灯按钮及信号灯统一采用 BA9s 灯座，可按需要选用不同光源。

5.6 带盒按钮的敲落孔，适于 13 号(CM12, PG13.5)和 ISO20 电缆套。

6 外形及安装尺寸

外形图及尺寸	规格	备注
	 	LAY5-BW1161 6V 白, 直接式, 1常开, 6V~380V LAY5-BW1361 6V 绿, 直接式, 1常开, 6V~380V LAY5-BW1462 6V 红, 直接式, 1常闭, 6V~380V LAY5-BW1561 6V 黄, 直接式, 1常开, 6V~380V LAY5-BW1661 6V 蓝, 直接式, 1常开, 6V~380V
	 	LAY5-BA21 黑, 1常开 LAY5-BA31 绿, 1常开 LAY5-BA42 红, 1常闭 LAY5-BA51 黄, 1常开 LAY5-BA61 蓝, 1常开 LAY5-BA25 黑, 1常开+1常闭 LAY5-BA35 绿, 1常开+1常闭 LAY5-BA45 红, 1常开+1常闭 黑, 1常开 绿, 1常开 红, 1常闭
	 	LAY5-BC22 Ø40, 黑, 1常闭 LAY5-BC32 Ø40, 绿, 1常闭 LAY5-BC42 Ø40, 红, 1常闭 LAY5-BC52 Ø40, 黄, 1常闭 LAY5-BR22 Ø60, 黑, 1常闭 LAY5-BR32 Ø60, 绿, 1常闭 LAY5-BR42 Ø60, 红, 1常闭 LAY5-BR52 Ø60, 黄, 1常闭
	 	LAY5-BS442 Ø30, 红, 1常闭 LAY5-BS542 Ø40, 红, 1常闭 LAY5-BS642 Ø60, 红, 1常闭
	 	LAY5-BD21 二位置锁定, 1常开 LAY5-BD25 二位置锁定, 1常开+1常闭 LAY5-BD33 三位置锁定, 2常开 LAY5-BD41 二位置复位, 1常开 LAY5-BD45 二位置复位, 1常开+1常闭 LAY5-BD53 三位置复位, 2常开



外形图及尺寸	规格	备注
	LAY5-BJ21 LAY5-BJ25 LAY5-BJ33 LAY5-BJ41 LAY5-BJ45 LAY5-BJ53	二位置锁定, 1常开 二位置锁定, 1常开+1常闭 三位置锁定, 2常开 二位置复位, 1常开 二位置复位, 1常开+1常闭 三位置复位, 2常开
	LAY5-BG21 LAY5-BG25 LAY5-BG33 LAY5-BG41 LAY5-BG45 LAY5-BG53	二位置锁定, 1常开 二位置锁定, 1常开+1常闭 三位置锁定, 2常开 二位置复位, 1常开 二位置复位, 1常开+1常闭 三位置复位, 2常开
	LAY5-BW3361 LAY5-BW3461 LAY5-BW3561	绿, 直接式, 1常开, 6~380V 红, 直接式, 1常开, 6~380V 黄, 直接式, 1常开, 6~380V
	LAY5-BV63 LAY5-BV64 LAY5-BV65	直接式, 绿, 6~380V 直接式, 红, 6~380V 直接式, 黄, 6~380V
	LAY5-EV161 LAY5-EV163 LAY5-EV164 LAY5-EV165 LAY5-EV166	直接式, 白, 6~380V 直接式, 绿, 6~380V 直接式, 红, 6~380V 直接式, 黄, 6~380V 直接式, 蓝, 6~380V
	LAY5-BE101 LAY5-BE102	常开接触组 常闭接触组

7 订货须知

7.1 直接式带灯按钮、信号灯或经济型信号灯应注明额定电压, 一般 6V~48V 采用白炽灯光源, 110V~380V 采用氖灯光源。若需要改用 LED 光源应注明。

7.2 常规产品二位置钥匙钮钥匙左侧拔出, 三位置钥匙钮钥匙中间拔出, 如需特殊要求, 请与制造厂联系。