

HZ5 系列组合开关

1 适用范围

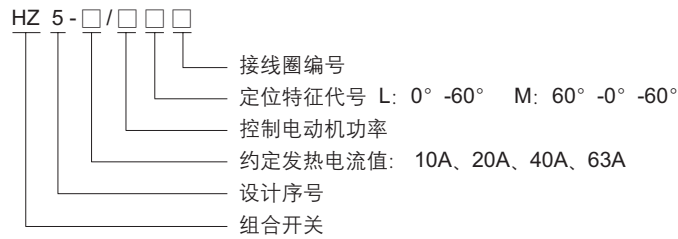
HZ5系列组合开关主要用于交流50Hz~60Hz, 电压380V及以下的电气线路中作电源开关和笼型感应电动机的起动, 换向, 变速开关, 也可作控制线路的换接之用。

符合标准: GB 14048.3, IEC 60947-3。



2 型号及含义

主令控制用时型号



3 主要参数及技术性能

型号	Ith (A)	Ui (V)	Ue (V)	Ie (A)	额定控 制功率	熔断器极限分断电流(A)			AC-3 时 电寿命	操作频率 (次/h)
						空载	有载	总载		
HZ5-10	10	380	380	10	1.7(KW)				20 × 10 ⁴	120
HZ5-20	20	380	380	20	4(KW)	51 × 10 ⁴	9 × 10 ⁴	60 × 10 ⁴	20 × 10 ⁴	120
HZ5-40	40	380	380	40	7.5(KW)				15 × 10 ⁴	120
HZ5-63	63	380	380	63	10(KW)	6 × 10 ⁴	4 × 10 ⁴	10 × 10 ⁴	10 × 10 ⁴	120

4 其它

4.1 分类

按用途分:

电源开关, 电动机起动开关: 双极 L01; 三极 L02; 四极 L03;

两种电压转换开关: 双极 M04; 三极 M06;

电动机可逆转换开关: M05;

星三角起动开关: M07;

多速电机变速开关: 双速 M08; 三速 M16。

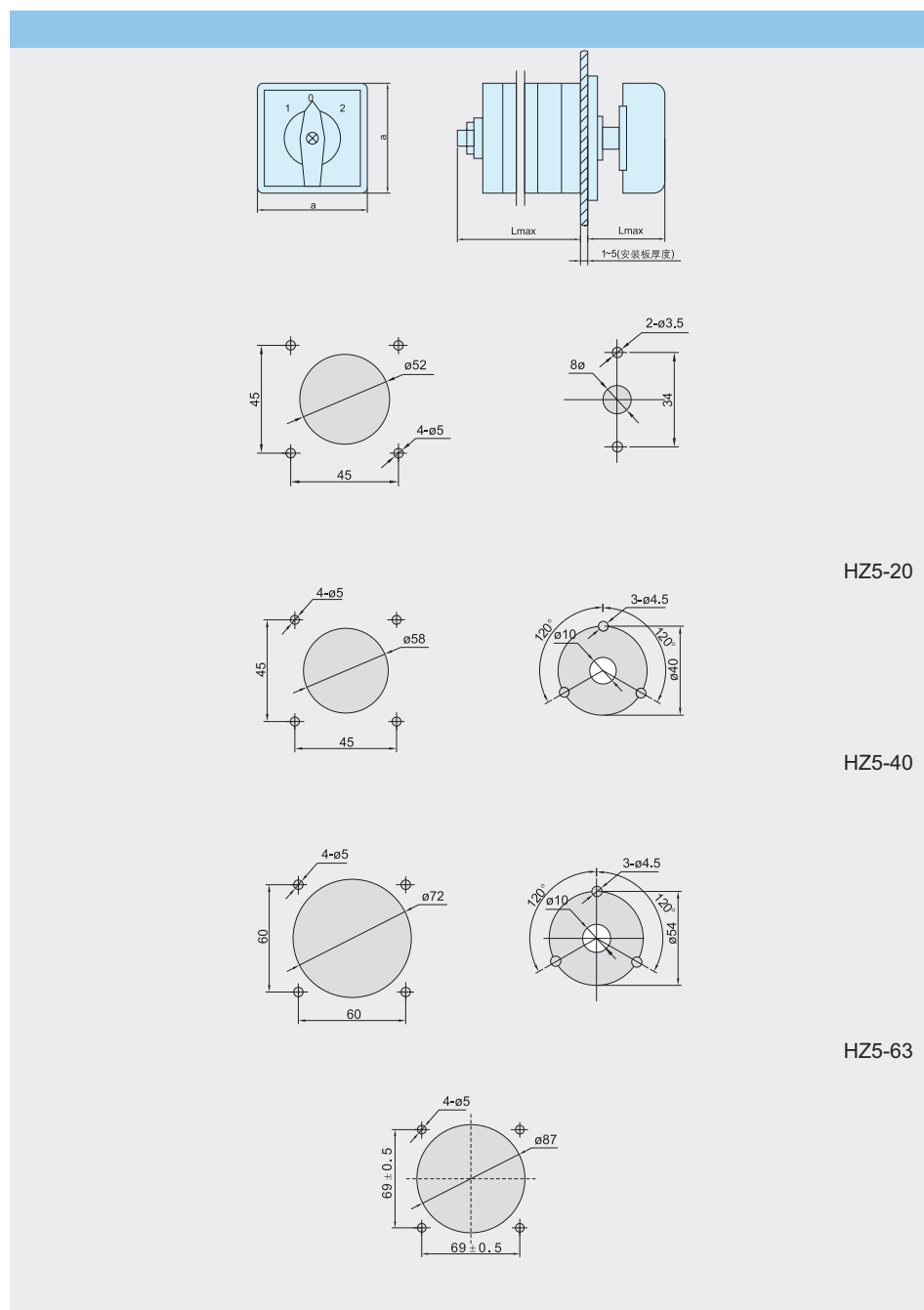
4.2 开关接点图

	L01		L02		L03		M04			M05			M06			M07			M08			M08E		
	0	1	0	1	0	1	1	0	2	1	0	2	1	0	2	0	Y	△	0	1	2	1	0	2
- - - 1-2		x		x		x	x				x			x	x	x	x			x		x		
- - - 3-4		x		x		x	x			x			x			x				x				x
- - - 5-6				x		x			x		x			x				x			x		x	
- - - 7-8						x			x	x			x				x	x			x			x
- - - 9-10										x			x			x				x		x		
- - - 11-12									x			x				x					x			x
- - - 13-14																	x				x		x	
- - - 15-16																		x				x		x

"x" 表示接通

5 外形及安装尺寸

型号	Lmax	Lmax	Lmax	备注
HZ5-10	32+14n	38	60	n- 接触系统节数
HZ5-20	33+13n	38	60	
HZ5-40	43+16n	38	72	
HZ5-63	40+26.5n	50	90	



6 订货须知

用户订货时，采用开关的完整型号进行订货。

例如：订货组合开关 HZ5，控制 4kW 电动机的可逆转换，10 台。

订货代号为 HZ5-20/4 M05 10 台。