

LW5D 转换开关



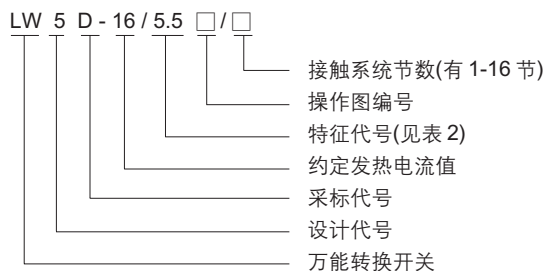
1 适用范围

LW5D 系列万能转换开关主要适用于交流 50-60Hz、电压至 380V，直流电压至 440V 的电路中转换电气控制线路(电磁线圈、电气测量仪表和伺服电动机等)，也可直接控制 5.5kW 三相笼型感应电动机(起动、可逆转换、变速)。

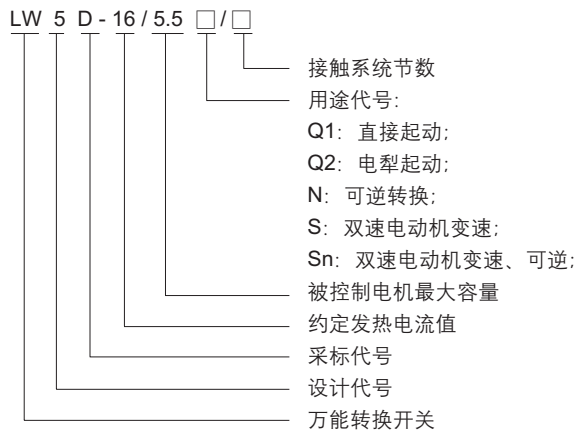
符合标准：GB 14048.5 IEC 60947-5-1。

2 型号及含义

2.1 主令控制用时型号



2.2 直接控制电动机时型号



3 主要参数及技术性能

项目	AC-15			DC-13			AC-15		AC-3
	500	380	380	440	220	110	110	380	500
Ue(V)	500	380	380	440	220	110	110	380	500
Ie(A)	2.0	2.6	4.6	0.14	0.27	0.55	0.82	12	11
电寿命(次)	20 × 10 ⁴			20 × 10 ⁴			19.5 × 10 ⁴		
操作频率次/h	300								
机械寿命(次)	100 × 10 ⁴								
绝缘电压(V)	550V								
发热电流(A)	16A								

4 其它

4.1 按操作方式与操动器位置组合分类

表 2

使用类别	操作方式代号	操作手柄位置											
自复型	A	0° ← 45°											
	B	45° → 0° ← 45°											
	C	0° 45°											
	D	45° 0° 45°											
	E	45° 0° 45° 90°											
	F	90°	45°	0°	45°	90°							
定位型	G	90°	45°	0°	45°	90°	135°						
	H	135°	90°	45°	0°	45°	90°	135°					
	I	135°	90°	45°	0°	45°	90°	135°	180°				
	J	120°	90°	60°	30°	0°	30°	60°	90°	120°			
	K	120°	90°	60°	30°	0°	30°	60°	90°	120°	150°		
	L	150°	120°	90°	60°	30°	0°	30°	60°	90°	120°	150°	
	M	150°	120°	90°	60°	30°	0°	30°	60°	90°	120°	150°	180°
	N	45° 45°											
	P	90° 0° 90°											

4.2 分类

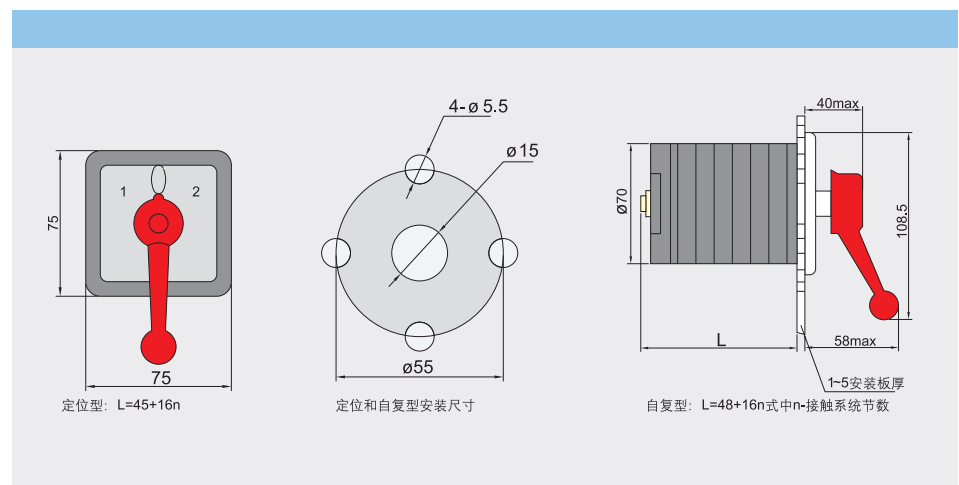
4.2.1 按用途分有主令控制用和直接控制 5.5kW 电动机用两种;

4.2.2 按操作方式分有定位型和自复型两种;

4.2.3 按接触系统节数分有 1~16 节, 共 16 种;

4.2.4 按操作系统外形分有旋钮式和球型捏手式两种。

5 外形及安装尺寸



6 订货须知

用户订货时, 采用开关的完整型号进行订货。

例如: 订货万能转换开关 LW5D, 接线图型式为

接线图编号	D0723		
转换角度	60°	0°	60°
1-2	x		x
3-4	x		x
5-6	x		x
7-8			

100 台。

订货代号为 LW5D-16 D0723/3 100 台。