

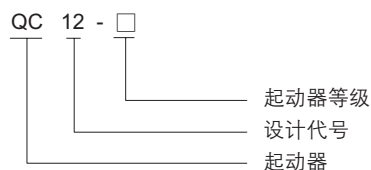
## QC12 系列电磁起动器



### 1 适用范围

该系列电磁起动器主要用于直接控制交流 50Hz(或 60Hz), 额定工作电压至 380V, 电流至 150A 的三相鼠笼式感应电动机的起动、停止和正反转, 它具有失压和过载保护功能。如配有带断相的热继电器, 它还有断相保护功能。

### 2 型号及含义



### 3 正常工作条件和安装条件

本起动箱在下列条件下能可靠地工作。

- 3.1 周围空气温度上限值为  $+40^{\circ}\text{C}$ , 24h 内其平均值不超过  $+35^{\circ}\text{C}$ 。
- 3.2 周围空气温度下限值为  $-5^{\circ}\text{C}$ (当周围空气温度下限值为  $-10^{\circ}\text{C}$  或  $-25^{\circ}\text{C}$  用户可向制造厂申明)。
- 3.3 安装地点的海拔高度不超过 2000m。
- 3.4 空气相对湿度在最高温度为  $+40^{\circ}\text{C}$  时不超过 5%, 在较低温度下可允许有较高的相对湿度; 最湿月的月平均最低温度不超过  $+25^{\circ}\text{C}$ , 同时该月的月平均最大相对湿度不超过 90%, 对于温度变化, 发生在产品上的凝露情况要采取措施除去。
- 3.5 安装面与水平面的倾斜不超过  $5^{\circ}$ 。
- 3.6 安装处无显著摇动和冲击振动。
- 3.7 使用类别为 AC-3。
- 3.8 污染等级为 3 级。
- 3.9 安装类型为 III 类。

注: 超出上述条件使用时, 应由供需双方作为特殊订货协议解决。

### 4 主要技术参数

- 4.1 控制电动机容量见表 1。
- 4.2 起动器配用的接触器和热继电器见表 2。
- 4.3 接触器线圈在 85%-110% 额定控制电源电压时能可靠工作, 其释放电压为 20%-75% 额定电源电压。
- 4.4 起动器可作长期连续工作及操作频率至 15 次/h 的反复短时工作(负载因数 40%)。
- 4.5 起动器可以对电动机进行过载保护, 并可补偿由于环境温度变化引起的误差。

图 1 中: 曲线 1 为脱扣级别 10A(JR36-20)

曲线 2 为脱扣级别 10A(JR36-63-150)

图 1 JR36 保护特性曲线

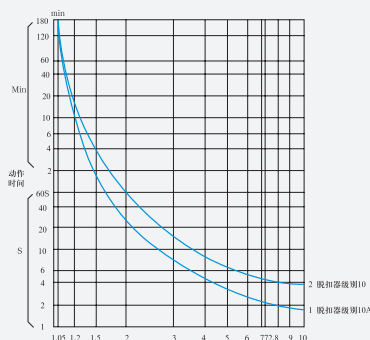


表 1

型号规格	额定工作电流 $I_e$ A	可控电动机最大功率 $P_e$ kW	
		220V	380V
QC12-2	10	2.2	4
QC12-3	20	5.8	10
QC12-4	40	11	20
QC12-5	60	17	30
QC12-6	100	28	50
QC12-7	150	43	75

表 2

型号规格	配用接触器	配电热继电器	热继电器整定电流范围 A	TGS51B 配用按钮
QC12-2	CJT1-10	JR36-20/3	0.25 ~ 0.35、0.32 ~ 0.50、0.45 ~ 0.72 0.68 ~ 1.10、1.00 ~ 1.60、1.50 ~ 2.40 2.22 ~ 3.5、3.2 ~ 5.0、4.5 ~ 7.2、6.8 ~ 11.0	
QC12-3	CJT1-20	JR36-20/3	6.8 ~ 11、10 ~ 16、14 ~ 22	
QC12-4	CJT1-40	JR36-63/3	14 ~ 22、20 ~ 32、28 ~ 45、	LA19-11A
QC12-5	CJT1-60	JR36-63/3	28 ~ 45、40 ~ 63、	
QC12-6	CJT1-100	JR36-150/3	40 ~ 63、53 ~ 85、75 ~ 120	
QC12-7	CJT1-150	JR36-150/3	75 ~ 120、100 ~ 160	

图 2 QC12、QC12B 不可逆电气原理图

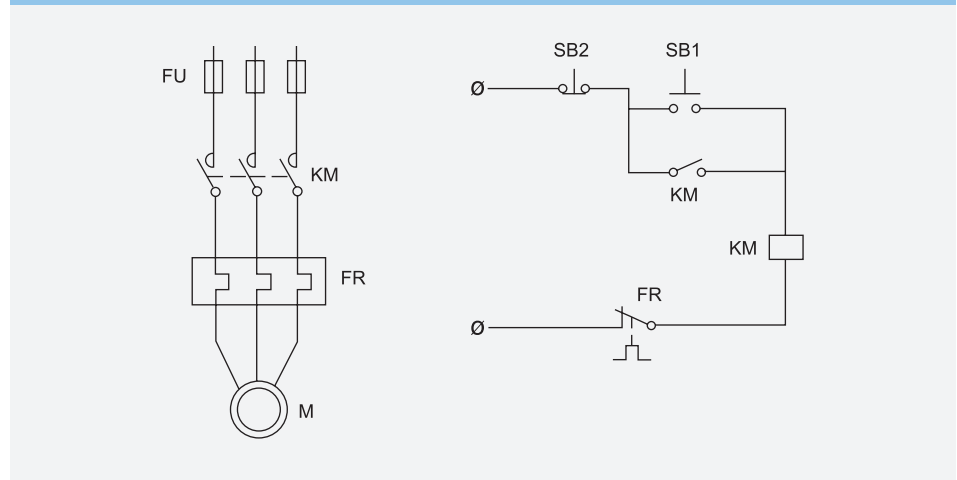


表 3

型号规格	A	B	C	D	H	Ø	F	孔径
QC12-2	145 ± 0.8	91 ± 0.7	130 ± 0.5	56 ± 0.37	98 ± 1.75	6 <sub>0</sub> <sup>+0.48</sup>	> 30	I
QC12-3	190 ± 0.925	100 ± 0.7	175 ± 0.5	76 ± 0.37	114.5 ± 2.7	6 <sub>0</sub> <sup>+0.48</sup>	> 30	I
QC12-4	200 ± 0.925	125 ± 0.8	185 ± 0.575	95 ± 0.435	130 ± 2.0	6 <sub>0</sub> <sup>+0.48</sup>	> 30	I
QC12-5	295 <sub>0</sub> <sup>+5.2</sup>	175 <sub>0</sub> <sup>+4.0</sup>	278 ± 0.65	100 ± 0.435	143 <sub>0</sub> <sup>+4.0</sup>	6 <sub>0</sub> <sup>+0.48</sup>	> 30	V
QC12-6	370 <sub>0</sub> <sup>+5.2</sup>	205 <sub>0</sub> <sup>+4.6</sup>	350 ± 0.7	125 ± 0.5	149 <sub>0</sub> <sup>+4.0</sup>	6 <sub>0</sub> <sup>+0.48</sup>	> 30	V
QC12-7	400 <sub>0</sub> <sup>+5.7</sup>	273 <sub>0</sub> <sup>+4.6</sup>	380 ± 0.7	155 ± 0.5	168 <sub>0</sub> <sup>+4.0</sup>	6 <sub>0</sub> <sup>+0.48</sup>	> 30	VI

## 5 订货须知

- 5.1 起动机完整的名称型号。
- 5.2 热元件整定值(为额定电流时可不说明)。
- 5.3 订货台数。