

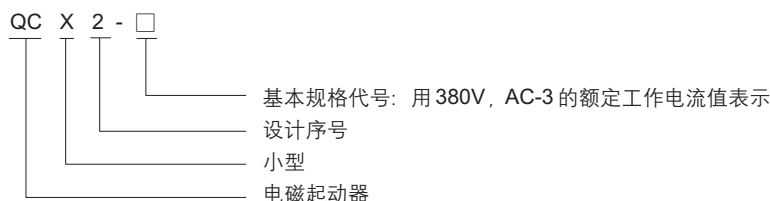
QCX2 系列电磁起动器

1 适用范围

该系列电磁起动器(以下简称起动器)适用于交流 50Hz 或 60Hz, 额定电压至 660V, 电流至 95A 的电路中, 用以起动电动机和将电动机加速到额定转速, 保证电动机持续运行, 对电动机及其有关电路的过载操作(运行)进行保护, 以及人为地分断电动机的电源电路。



2 型号及含义



3 正常工作条件和安装条件

本起动箱在下列条件下能可靠地工作。

- 3.1 周围空气温度上限值为 +40℃, 24h 内其平均值不超过 +35℃。
- 3.2 周围空气温度下限值为 -5℃(当周围空气温度下限值为 -10℃或 -25℃用户可向制造厂申明)。
- 3.3 安装地点的海拔高度不超过 2000m。
- 3.4 空气相对湿度在最高温度为 +40℃时不超过 5%, 在较低温度下可允许有较高的相对湿度; 最湿月的月平均最低温度不超过 +25℃, 同时该月的月平均最大相对湿度不超过 90%, 对于温度变化, 发生在产品上的凝露情况要采取措施除去。
- 3.5 安装面与水平面的倾斜不超过 5°。
- 3.6 安装处无显著摇动和冲击振动。
- 3.7 使用类别为 AC-3。
- 3.8 污染等级为 3 级。
- 3.9 安装类型为 III 类。

注: 超出上述条件使用时, 应由供需双方作为特殊订货协议解决。

4 结构特点

- 4.1 起动器为防护式: 塑料外壳式(QCX2-09 ~ 32)及金属外壳(QCX2-40 ~ 95), 防护等级最高可达 IP65。
- 4.2 操作机构为带有手动的起动和停止按钮, 起动器是带有热(过载)继电器的不可逆起动器。
- 4.3 加装各种附件后, 形成多种派生系列产品。
- 4.4 起动器内选用的带有 35mm 标准卡轨的 CJX2 交流接触器, 可直接扣装在起动器底座上。热(过载)继电器三相引出硬线可直接插入接触器的三相主触头, 装配接线方便。

5 主要技术参数

- 5.1 起动器的主要技术性能指标及元件配备见表 1。
- 5.2 起动器额定控制电源电压 U_s 为: 交流 50/60Hz; 36、110、220、380V; 动作范围, 吸合电压交流 85%~110% U_s , 释放电压 20%~75% U_s 。
- 5.3 带有热(过载)继电器的起动器的动作范围具备热继电器的动作特性, 起动时间 - 电流动作特性曲线见图 1。
- 5.4 带有热继电器的操作频率为 30 次/小时。
- 5.5 辅助触头的基本参数见表 2。

表 1

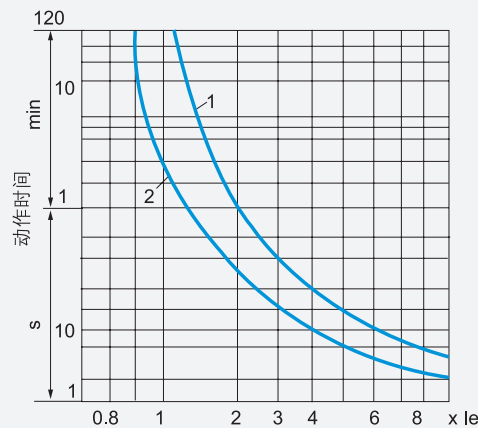
QCX2	约定 发热 电流 I _{th} (A)	额定 绝缘 电压 I _{th} (V)	连续周期工作制下的工作 电流(A)				额定控制功率 P _e								热(过载)继电器		CJX2 交流 接触器	熔断器		
			AC-3		AC-4		220V/230V		380V/400V		415V/440V		500V/600V		型号 JR28- (LRZ-D)	额定电 流范围 (A)				
			380V	600V	380V	600V	kW	Hp/ Ch	kW	Hp/ Ch	kW	Hp/ Ch	kW	Hp/ Ch						
09	20	9	6.6	3.5	1.5	-	-	-	-	0.37	0.5	0.37	0.5	0.37	0.5	1305	0.63-1	CJX2-09	RT1600-4	
						-	-	0.37	0.5	0.55	0.75	0.55	0.75	1306	1-1.6	RT1600-4				
						0.37	0.5	0.75	1	1.1	1.5	1.1	1.5	1306	1.6-2.5	RT1600-6				
						0.75	1	1.5	2	1.5	2	2.2	3	1308	2.5-4	RT1600-6				
						1.1	1.5	2.2	3	2.2	3	3.7	5	1310	4-6	RT1600-16				
						1.5	2	3	4	3.7	5	4	5.5	1312	5.5-8	RT1600-20				
						2.2	3	4	5.5	4	5.5	5.5	7.5	1314	7-10	RT1600-20				
						12	18	25	32	40	50	63	80	95	125	1316	9-13		CJX2-12	RT1600-25
						18	25	32	40	50	63	80	95	125	1321	12-18	CJX2-18		RT1600-35	
						25	32	40	50	63	80	95	125	1322	17-25	CJX2-25	RT1600-50			
32	40	50	63	80	95	125	2353	23-32	CJX2-32	RT1600-63										
40	50	63	80	95	125	3355	30-40	CJX2-40	RT1600-100											
50	63	80	95	125	3357	37-50	CJX2-50	RT1600-100												
63	80	95	125	3361	55-70	CJX2-63	RT1600-125													
80	95	125	3363	63-80	CJX2-80	RT1600-125														
95	125	3365	80-93	CJX2-95	RT1600-160															

表 2

使用类别	额定工作电流 I _E (A)	额定控制容量	
		接通	分断
AC-15	0.95(380V)	3600VA	360VA

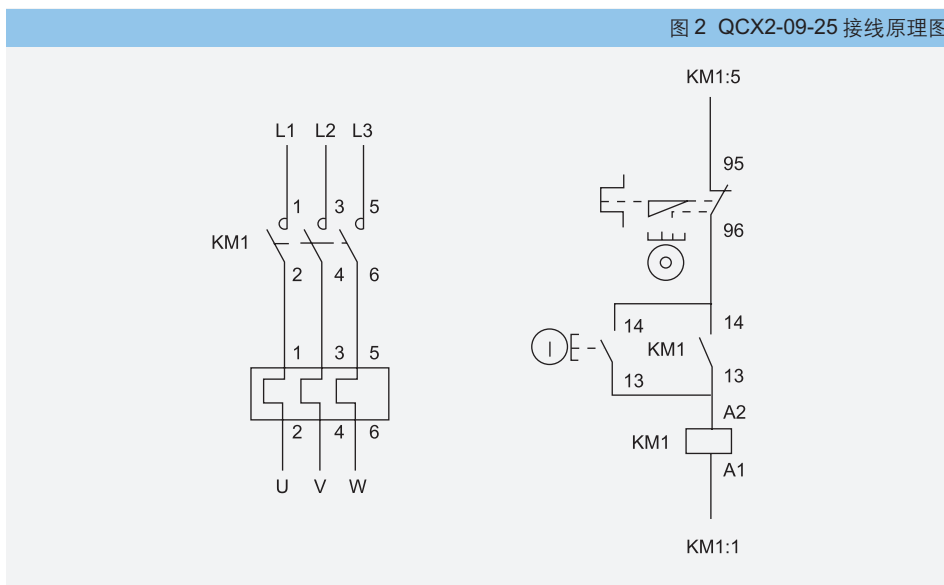
注：额定绝缘电压 U_i(V):380,约定发热电流 I_{th}=5A.

图 1 起动机时间 - 电流动作特性曲线



6 接线原理图

图2 QCX2-09-25 接线原理图



7 外形及安装尺寸

图3 QCX2-09-18 外形及安装尺寸

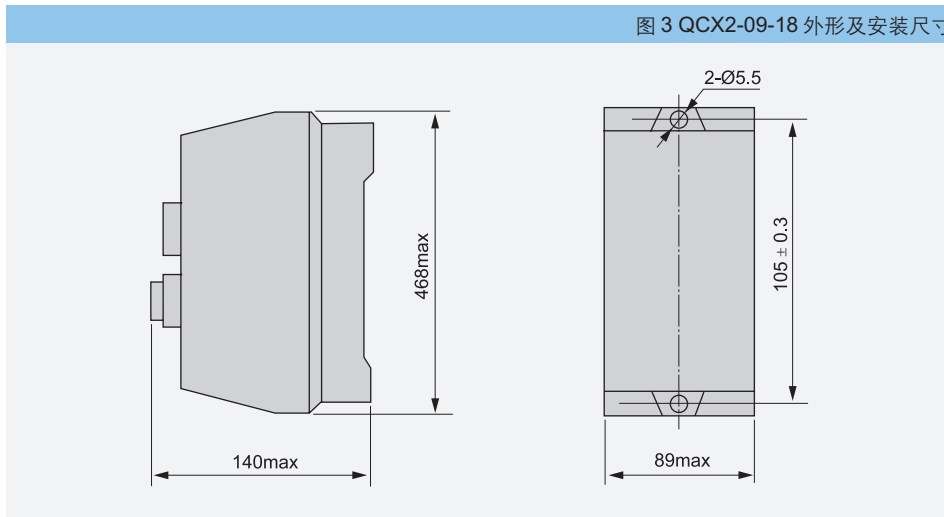


图4 QCX2-25-32 外形及安装尺寸

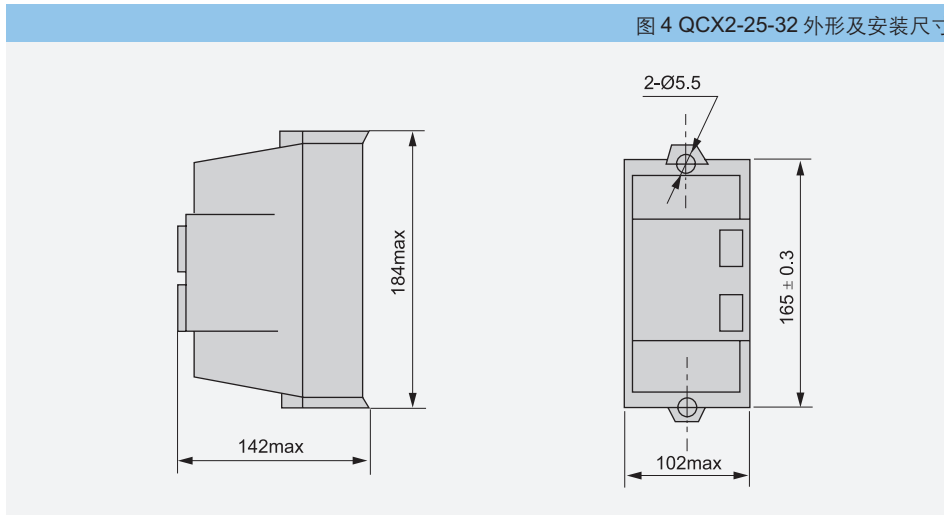


图 5 QCX2-40-65 外形及安装尺寸

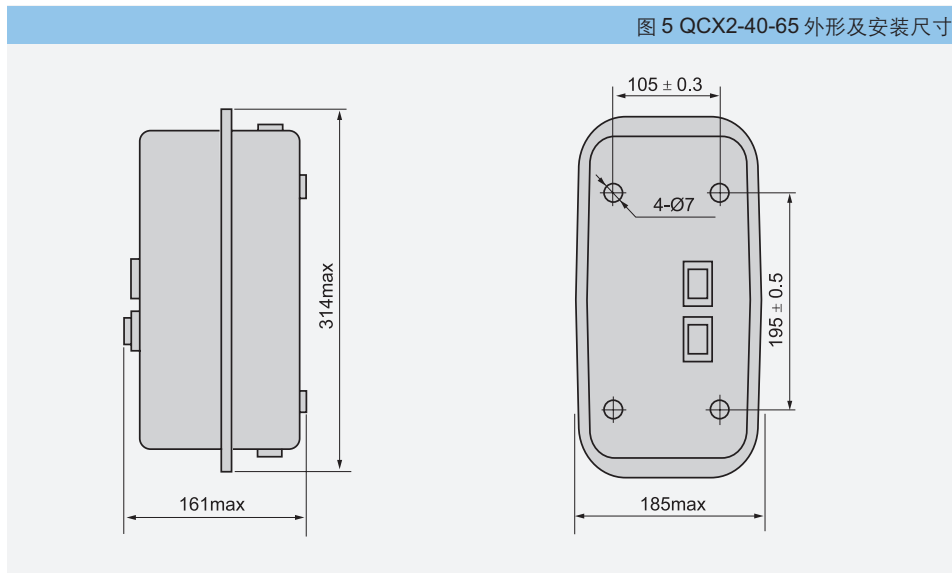
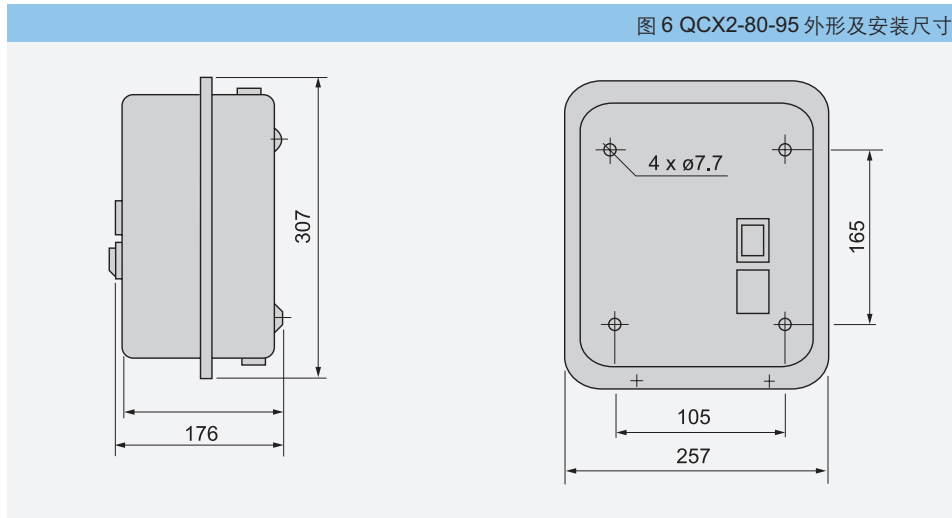


图 6 QCX2-80-95 外形及安装尺寸



8 订货须知

- 8.1 起动机完整的名称型号。
- 8.2 热元件整定值(为额定电流时可不说明)。
- 8.3 订货台数。