

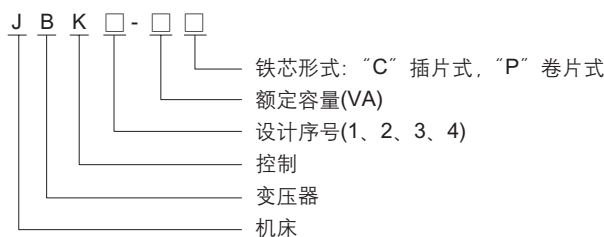
JBK 系列机床控制变压器

1 适用范围

JBK 系列机床控制变压器适用于频率 50Hz ~ 60Hz 的交流电路中, 作为各类机床、机械设备中一般电器的控制电源、局部照明及指示灯的电源。



2 型号及含义



3 正常工作条件和安装条件

变压器在下列条件下能可靠工作。

- 3.1 海拔高度不超过 2500m。
- 3.2 周围介质温度上限值不超过 +40℃, 下限值不低于 -5℃。
- 3.3 空气相对湿度不大于 90%(温度为 25℃ 时)。
- 3.4 无爆炸危险的介质中, 且介质中无足以腐蚀金属和破坏绝缘的气体, 及导电尘埃。
- 3.5 无显著摇动和冲击振动的地方。
- 3.6 不受雨雪侵蚀的场所。

4 其它

4.1 结构特点:

本系列变压器是其它控制变压器更新换代的产品, 采用进口材料和先进工艺进行制造, 具有工作可靠、耗能低、体积小、接线安全、适用性广等特点。

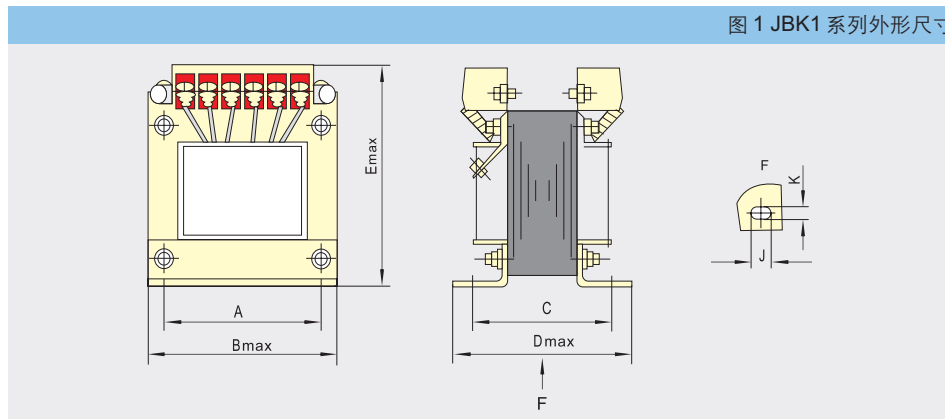
4.2 JBK 系列产品的电压型式:

规格	初级电压(V)	次级电压(V)		
		控制	照明	指示信号
40VA	220V 或 380V	110(127) (220)	24(36) (48)	6 (12)
63VA	220V 或 380V	110(127) (220)	24(36) (48)	6 (12)
100VA	220V 或 380V	110(127) (220)	24(36) (48)	6 (12)
160VA	220V 或 380V	110(127) (220)	24(36) (48)	6 (12)
250VA	220V 或 380V	110(127) (220)	24(36) (48)	6 (12)
400VA	220V 或 380V	110(127) (220)	24(36) (48)	6 (12)
630VA	220V 或 380V	110(127) (220)	24(36) (48)	6 (12)
1000VA	220V 或 380V	110(127) (220)	24(36) (48)	6 (12)
1600VA	220V 或 380V	110(127) (220)	24(36) (48)	6 (12)
2000VA	220V 或 380V	110(127) (220)	24(36) (48)	6 (12)
2500VA	220V 或 380V	110(127) (220)	24(36) (48)	6 (12)

5 外形及安装尺寸

5.1 JBK1 系列产品的外形及安装尺寸(见图 1、表 1)。

图 1 JBK1 系列外形尺寸

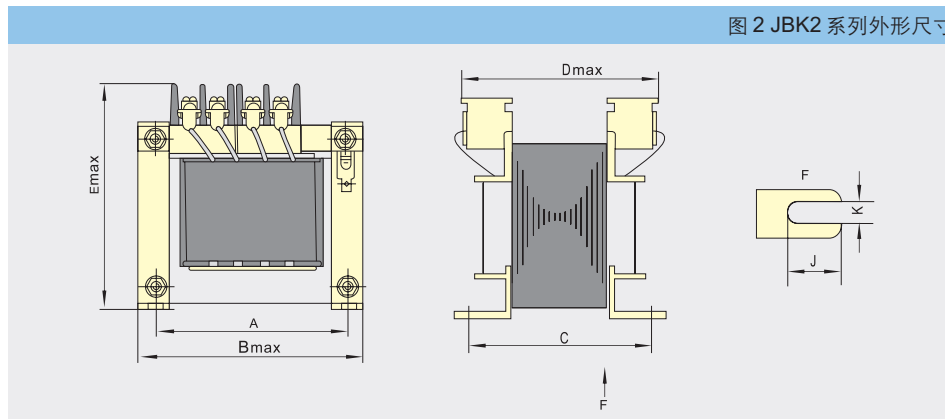


型号	安装尺寸(mm)		安装孔(mm)		外形尺寸(mm)		
	A	C	K	J	Bmax	Dmax	Emax
JBK1-40	80	63	6	8	97	88	108
JBK1-63	80	63	6	8	97	88	108
JBK1-100	80	70	6	8	97	94	108
JBK1-160	90	90	8	14	127	112	130
JBK1-250	90	115	8	14	127	138	130
JBK1-400	90	92	6	11	122	112	128
JBK1-630	130	90	8	14	152	108	150
JBK1-1000	125	125	8	11	152	170	168
JBK1-1600	160	148	8	11	195	185	200
JBK1-2000	160	168	8	11	195	205	200

注: 外形及安装尺寸仅供参考, 如要求的尺寸需要改变, 可在订货时说明。

5.2 JBK2 系列产品的外形及安装尺寸(见图 2、表 2)。

图 2 JBK2 系列外形尺寸



型号	安装尺寸(mm)		安装孔(mm)		外形尺寸(mm)		
	A	C	K	J	Bmax	Dmax	Emax
JBK2-40	78	64.5	6	12	90	84	97
JBK2-63	78	64.5	6	12	90	84	97
JBK2-100	78	75.5	6	12	90	94	97
JBK2-160	90	76	6	12	108	94	112
JBK2-250	90	87.5	6	12	108	105	112
JBK2-400	105	83	8	16	126	108	127
JBK2-630	120	95.5	8	16	144	120	142

5.3 JBK3 系列产品的外形及安装尺寸(见图 3、表 3)。

图 3 JBK3-40~630VA 系列外形尺寸

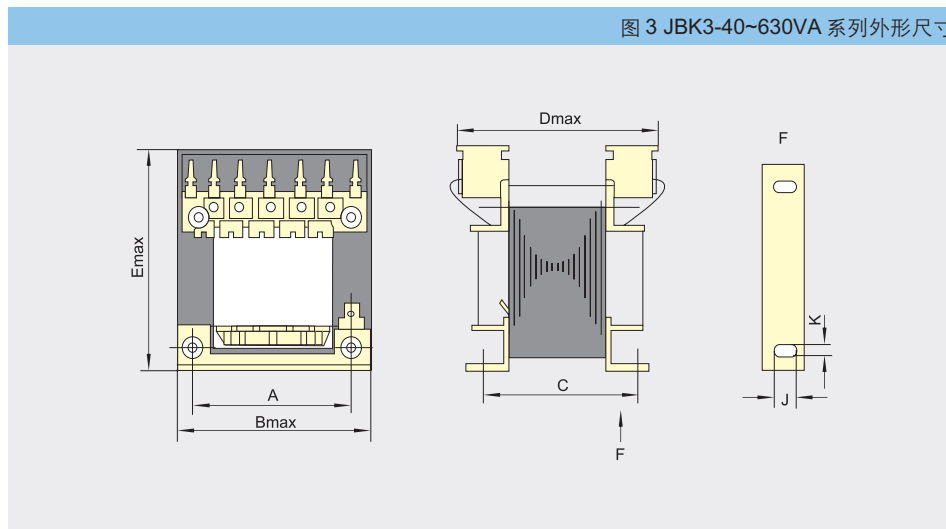
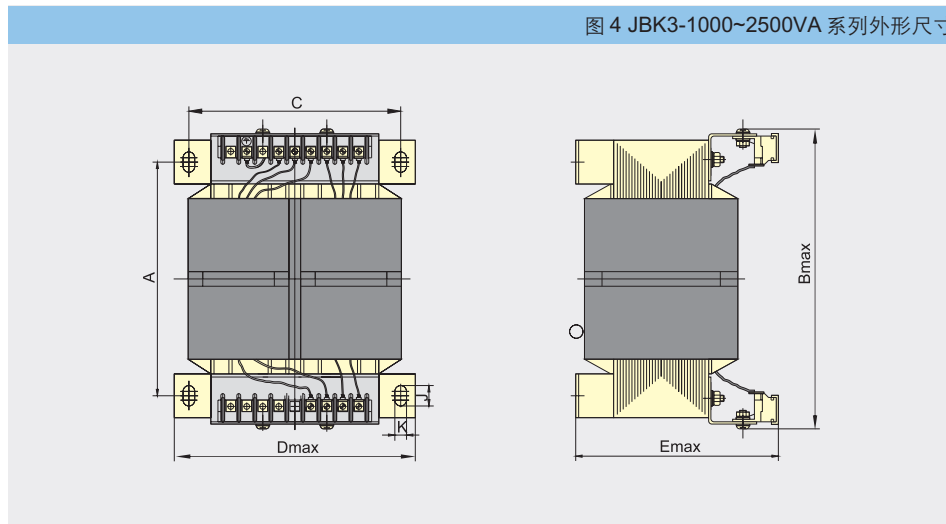


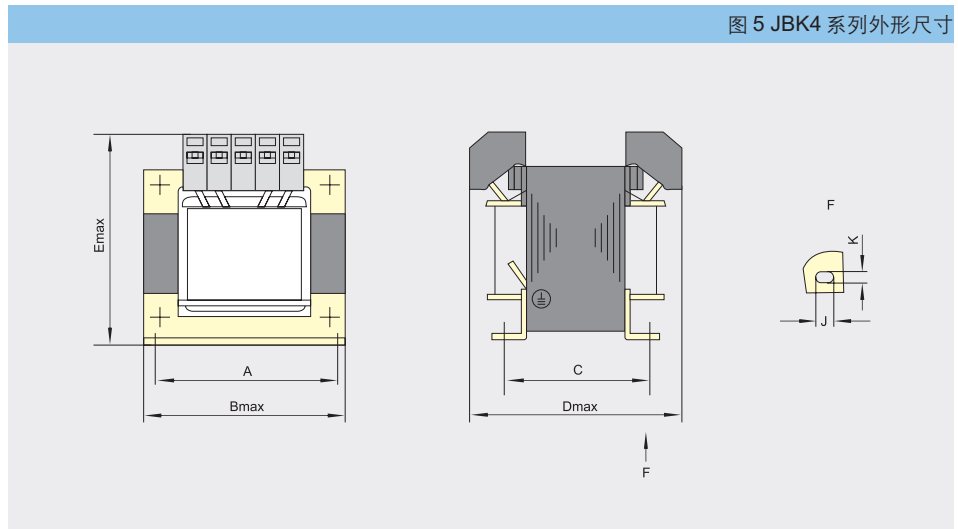
图 4 JBK3-1000~2500VA 系列外形尺寸



型号	安装尺寸(mm)		安装孔(mm)		外形尺寸(mm)		
	A	C	K	J	Bmax	Dmax	Emax
JBK3-40	56	52	5	9	82	78	92
JBK3-63	56	52	5	9	82	78	92
JBK3-100	64	69.5	5	9	86	92	98
JBK3-160	84	71.5	6	11	98	97	112
JBK3-250	84	85	6	11	98	110	112
JBK3-400	90	92	6	11	122	113	130
JBK3-630	130	90	8	14	152	110	150
JBK3-1000	160	142	7	14	230	170	156
JBK3-1600	180	155	7	14	258	185	168
JBK3-2500	210	175	7	14	285	210	175

5.4 JBK4 系列产品的外形及安装尺寸(见图 4、表 4)。

图 5 JBK4 系列外形尺寸



型号	安装尺寸(mm)		安装孔(mm)		外形尺寸(mm)		
	A	C	K	J	Bmax	Dmax	Emax
JBK4-40	56	52	5	9	80	80	88
JBK4-63	56	52	5	9	80	80	88
JBK4-100	64	69.5	5	9	86	96	92
JBK4-160	84	71.5	6	11	98	98	110
JBK4-250	84	85	6	11	98	112	110
JBK4-400	90	92	6	11	122	112	128
JBK4-630	130	90	8	14	152	108	150

6 订货须知

6.1 产品名称: 机床控制变压器。

6.2 产品型号: JBK3-250。

6.3 输出容量: 250VA。

6.4 频率: 50Hz。

6.5 额定输入电压: 380V。

6.6 额定输出电压及各组输出电压的容量值: 110V(160VA)24V(80VA)6V(10VA)