

RL1 螺旋式熔断器

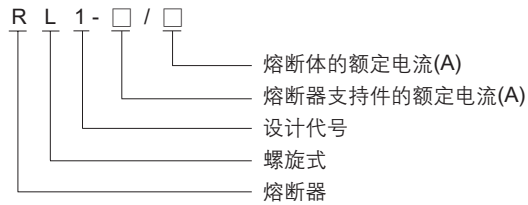
1 适用范围

适用于 RL1 螺旋式熔断器(以下简称熔断器)。熔断器适用于交流额定电压至 400V(380V)，额定电流至 200A 的电路中作保护之用。

符合 GB 13539、IEC 60269 标准。



2 型号及含义



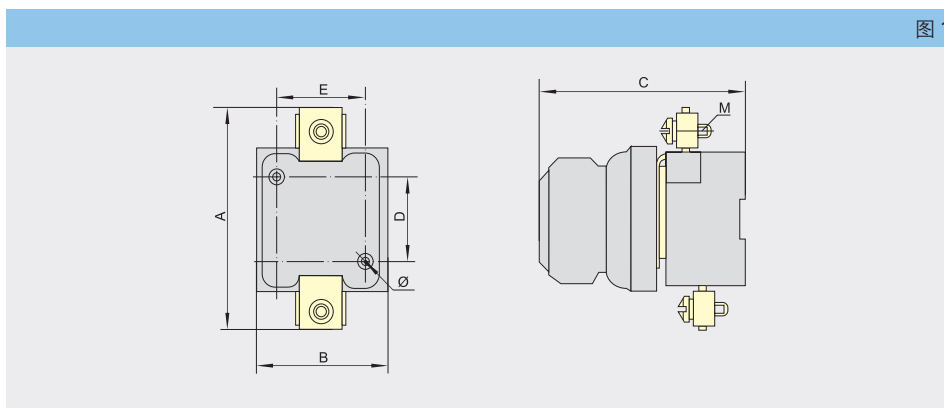
3 主要参数及技术性能

熔断体额定电流(A)	≤ 6	10	15	20	25	32	50	60	80	100	200
熔断体耗散功率(W)	2.3	2.6	2.8	3.3	4.0	5.2	6.5	7.0	8.0	9.0	13.6

注：不超过这些值的 1.2 倍是允许的

型号	额定电压(V)	熔断器支持件额定电流(A)	熔断器额定电流(A)	额定分断能力(kA)	COSØ
RL1-15	380	15	2、4、6、10、15	25	0.1~0.2
RL1-60		60	20、25、30、35、40、50、60	25	0.1~0.2
RL1-100	400	100	60、80、100	50	0.1~0.2
RL1-200		200	100、150、200	50	0.1~0.2

4 外形及安装尺寸



型号	熔断器支持件 额定电流(A)	A	B	C	D	E	Ø
RL1-15	15	63 ± 2.4	39 ± 2	62 ± 2.4	28 ± 0.8	24 ± 0.8	5 ^{+0.5} _{-0.4}
RL1-60	60	78 ± 2.4	55 ± 2.4	77 ± 2.4	40 ± 1.0	34 ± 1.0	6 ^{+0.5} _{-0.4}
RL1-100	100	118 ± 2.8	82 ± 2.8	113 ± 2.8	54 ± 1.2	46 ± 1.0	8 ^{+0.5} _{-0.4}
RL1-200	200	155 ± 2.4	105 ± 2	107 ± 2.4	60 ± 1	60 ± 1	10 ^{+0.5} _{-0.4}

5 订货须知

5.1 订货时必须指明:

5.1.1 熔断体应指产品型号、额定电流、数量。

5.1.2 底座应指明型号规格、注明底座、定货数量。

5.2 订货示例

如 RL1-200/100A 100 只, 表示订型号为 RL1-200 额定电流为 100A 的熔断体 100 只。

如 RL1-200(底座)100 只, 表示订型号为 RL1-200 的熔断器底座 100 只。