

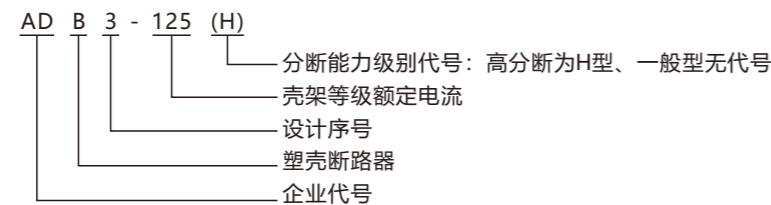
## ADB3-125系列塑壳断路器

### 1 适用范围

ADB3-125系列塑壳断路器（以下简称断路器），主要用于交流50Hz，额定工作电压至400V，额定电流63A至125A的配线路中，作过载和短路保护，亦可作为线路不频繁通断操作与转换之用。

本产品性能符合GB/T14048.2标准。

### 2 型号及含义



### 3 主要参数及技术性能

#### 3.1 主要类型

3.1.1 C型主要用于线路保护，

3.1.2 D型主要用于电动机保护；

3.2 断路器的额定电流为63A、80A、100A、125A；

3.3 断路器的极数分为：单极、二极、三极和四极；

3.4 本断路器为嵌入式安装（可在安装轨上安装）；

3.5 断路器的额定工作电压及其相关的额定电流短路通断能力(见表1)；

表1

额定电流(A)	极数(P)	额定电压(V)	额定极限短路分断能力I <sub>cu</sub> (kA)	额定运行短路分断能力I <sub>cs</sub> (kA)	试验线路功率因数(COSΦ)
63、80、100、125	1	230/400	6(H型10)	6(H型7.5)	0.65~0.7
	2、3、4	400	6(H型10)	6(H型7.5)	0.65~0.7

#### 3.6 过电流脱扣特性(见表2)

表2

序号	额定电流I <sub>n</sub>	起始状态	试验电流	规定时间	预期结果	
a	I <sub>n</sub> ≤63A	冷态	1.05I <sub>n</sub>	t≤1h	不脱扣	
	I <sub>n</sub> >63A			t≤2h		
b	I <sub>n</sub> ≤63A	紧接前项试验后进行	1.3I <sub>n</sub>	t<1h	脱扣	
	I <sub>n</sub> >63A			t<2h		
c	所有值	冷态	C	8I <sub>n</sub>	t<0.2s	不脱扣
			D	10I <sub>n</sub>		
d	所有值	冷态	C	12I <sub>n</sub>	t<0.2s	脱扣
			D	14I <sub>n</sub>		

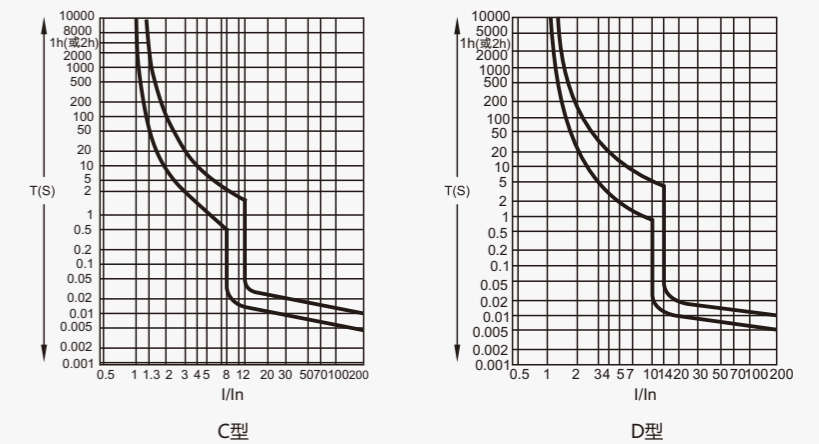
#### 3.7 机械电气寿命

断路器在规定的额定电压下，接通和分断额定电流，功率因数为0.65~0.7，其机械电气寿命为15000次

## 4 热 / 电磁脱扣特性

### 4.1 脱扣特性值(见图1)

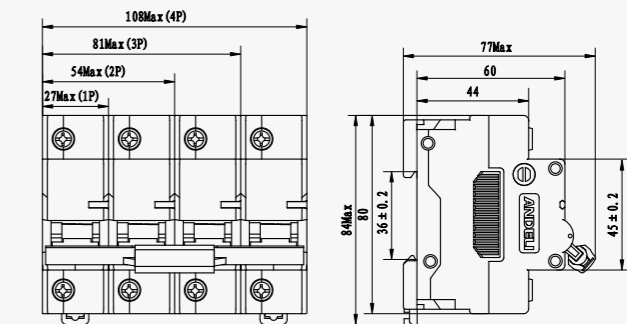
图1



## 5 ADB3-125外形及安装尺寸

### ADB3-125外形尺寸及安装尺寸(见图2)

图2



## 6 使用须知

### 6.1 断路器安装前须确认：

- a、断路器完好无损，手柄操作灵活，
- b、安装地点无有害气体，无溅水和漏雨，无严重粉尘。气温应不高于40℃，不低于-5℃，海拔高度不超过2000米。

6.2 安装时手柄在下方，使手柄向上运动为闭合，向下运动为分断。

6.3 根据情况，应及时清理断路器上的粉尘、凝露及落入的污物并拧紧螺钉。注意：清理操作应在断电的情况下进行

6.4 断路器的脱扣特性已经在企业生产中整定，用户不可自行调整。

6.5 本系列断路器的保护特性基准温度为30℃，若多个断路器同时装入密封的箱体，箱内温度相应升高，使用电流值为0.8I<sub>n</sub>。

6.6 进出线铜导线截面积选用(见表3)

表3

额定电流值A	63	80	100	125
导线截面积mm <sup>2</sup>	16	25	35	50

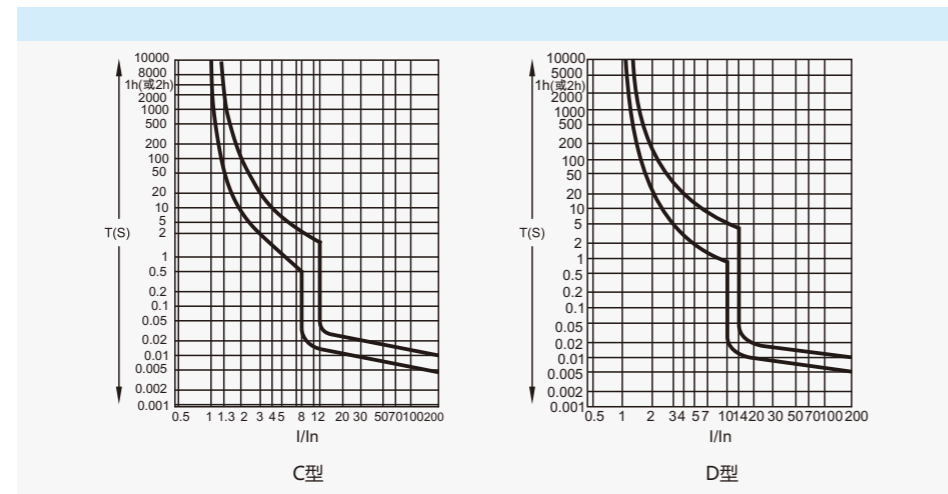
## 7 订货须知

用于在订货时，应写明断路器的型号、规格、数量等内容，例：ADB3-125、C型80A、3P断路器40台。

#### 4 热 / 电磁脱扣特性

##### 4.1 脱扣特性值(见图1)

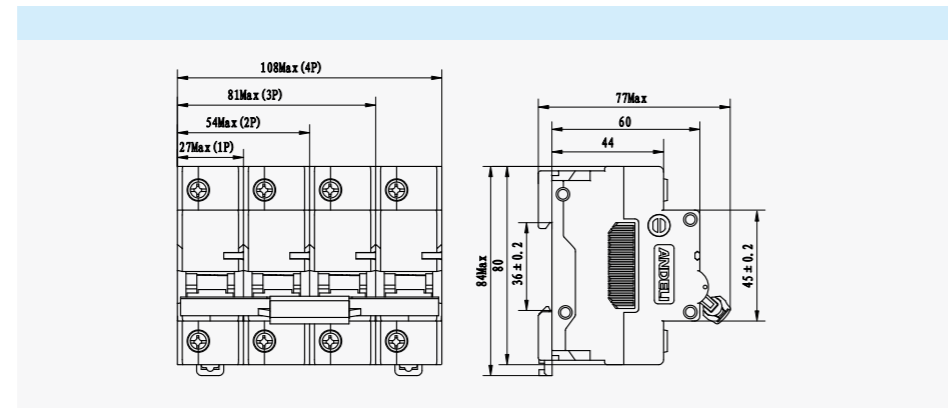
图1



#### 5 ADB3-125外形及安装尺寸

##### ADB3-125外形尺寸及安装尺寸(见图2)

图2



#### 6 使用须知

##### 6.1 断路器安装前须确认:

- a、断路器完好无损, 手柄操作灵活,
- b、安装地点无有害气体, 无溅水和漏雨, 无严重粉尘。气温应不高于40°C, 不低于-5°C, 海拔高度不超过2000米。

##### 6.2 安装时手柄在下方, 使手柄向上运动为闭合, 向下运动为分断。

6.3 根据情况, 应及时清理断路器上的粉尘、凝露及落入的污物并拧紧螺钉。注意: 清理操作应在断电的情况下进行

6.4 断路器的脱扣特性已经在企业生产中整定, 用户不可自行调整。

6.5 本系列断路器的保护特性基准温度为30°C, 若多个断路器同时装入密封的箱体, 箱内温度相应升高, 使用电流值为0.8In。

6.6 进出线铜导线截面积选用(见表3)

表3

额定电流值A	63	80	100	125
导线截面积mm <sup>2</sup>	16	25	35	50

#### 7 订货须知

用于在订货时, 应写明断路器的型号、规格、数量等内容, 例: ADB3-125、C型80A、3P断路器40台。