

HGLR 系列隔离开关熔断器组

1 适用范围

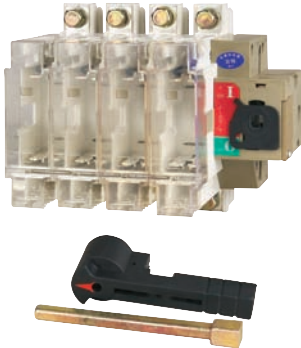
HGLR 系列隔离开关熔断器组(以下简称开关)是一种多极, 手动操作开关, 采用玻璃纤维增强不饱和树脂制造外壳, 有很高的介电性能, 防护能力和可靠的操作安全性。

操作结构是弹簧蓄能, 瞬时释放的加速机构, 瞬时接通与断开多断点触头结构, 与操作手柄的速度无关, 极大提高了各项电气性能与机械性能。

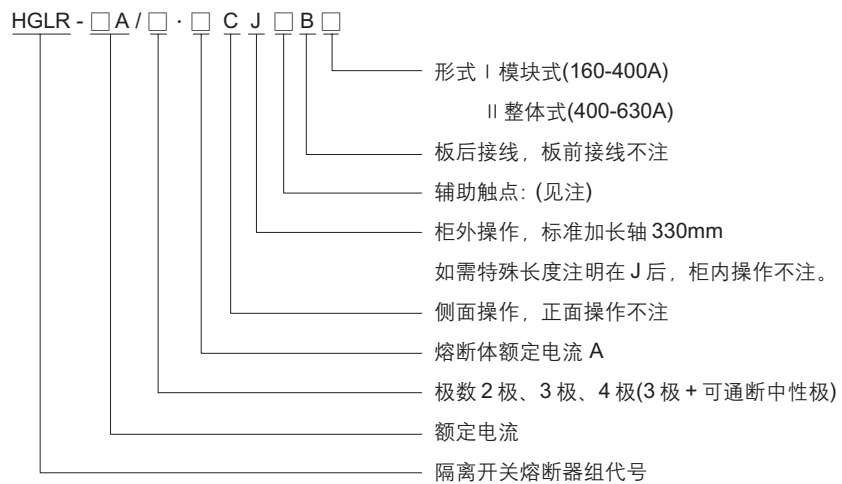
隔离开关熔断器组能够确保带负荷接通与断开电路, 并具有可靠的过电流或短路的安全分断保护。明显可见断开状态。

具有很强的耐湿热性。

开关造型美观、新颖、简洁、体积小功能全是同类产品的最佳选择。



2 型号及含义



注: 方框内功能不需要不注

F- 常开或常闭辅助触点

S- 常开 + 常闭 S 型辅助触点

U-U 型辅助触点

选型举例: 额定电流 160A、3 极、侧面柜内操作

3 选用熔断体规格

表 1

隔离开关熔断体组额定电流 A	熔断体额定电流 A	熔断体尺码
160	10, 20, 30, 40, 50, 63	00C
	63, 80, 100, 125, 160	00
250	160	0
	200, 250	1
400	300, 315, 400	2
630	400, 500, 630	3

4 结构与操作形式

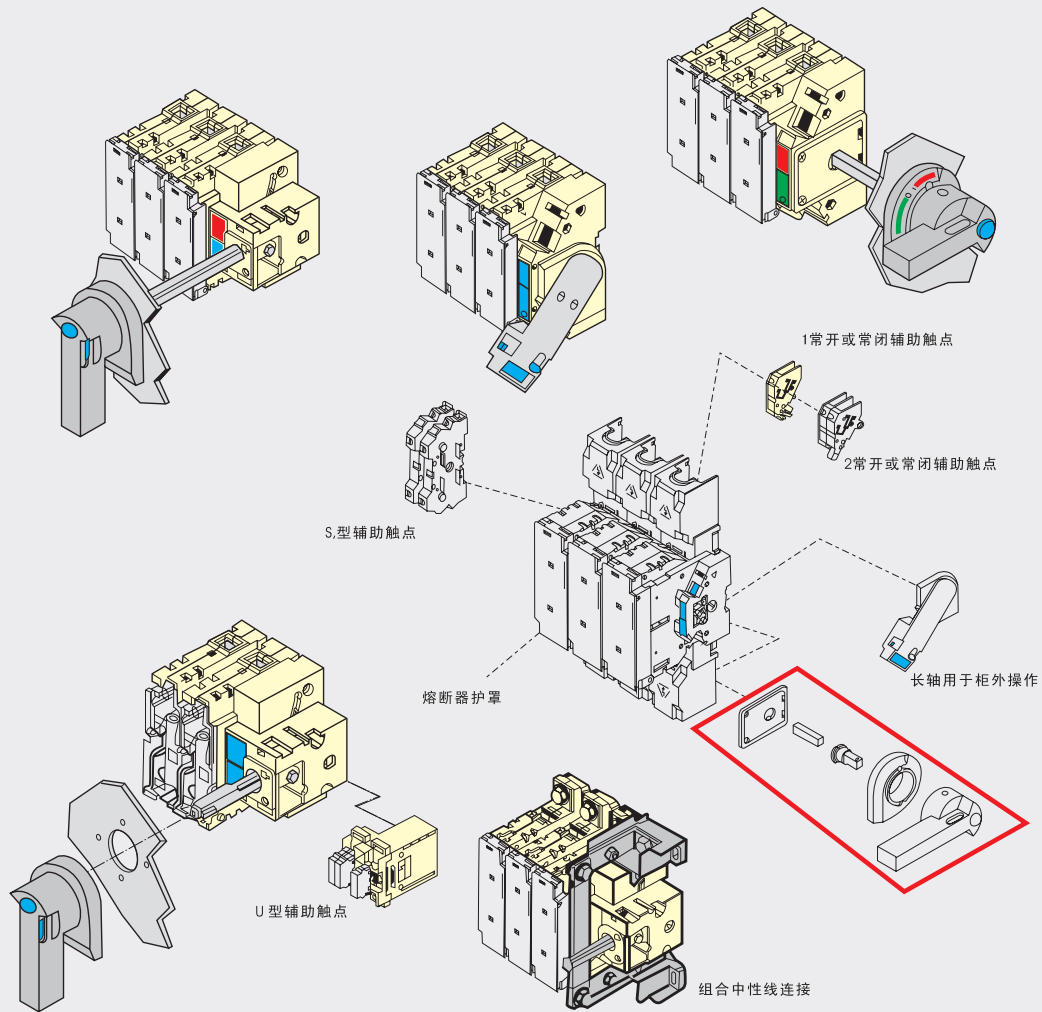
直接正面操作: 手柄安装在开关正面。

直接侧面操作: 手柄安装在开关右侧(需要手柄在左侧的单独说明)。

柜外正面操作: 手柄安装在配电柜柜门外的正面。

柜外侧面操作: 手柄安装在配电柜外的右侧(需要左侧的单独说明)。

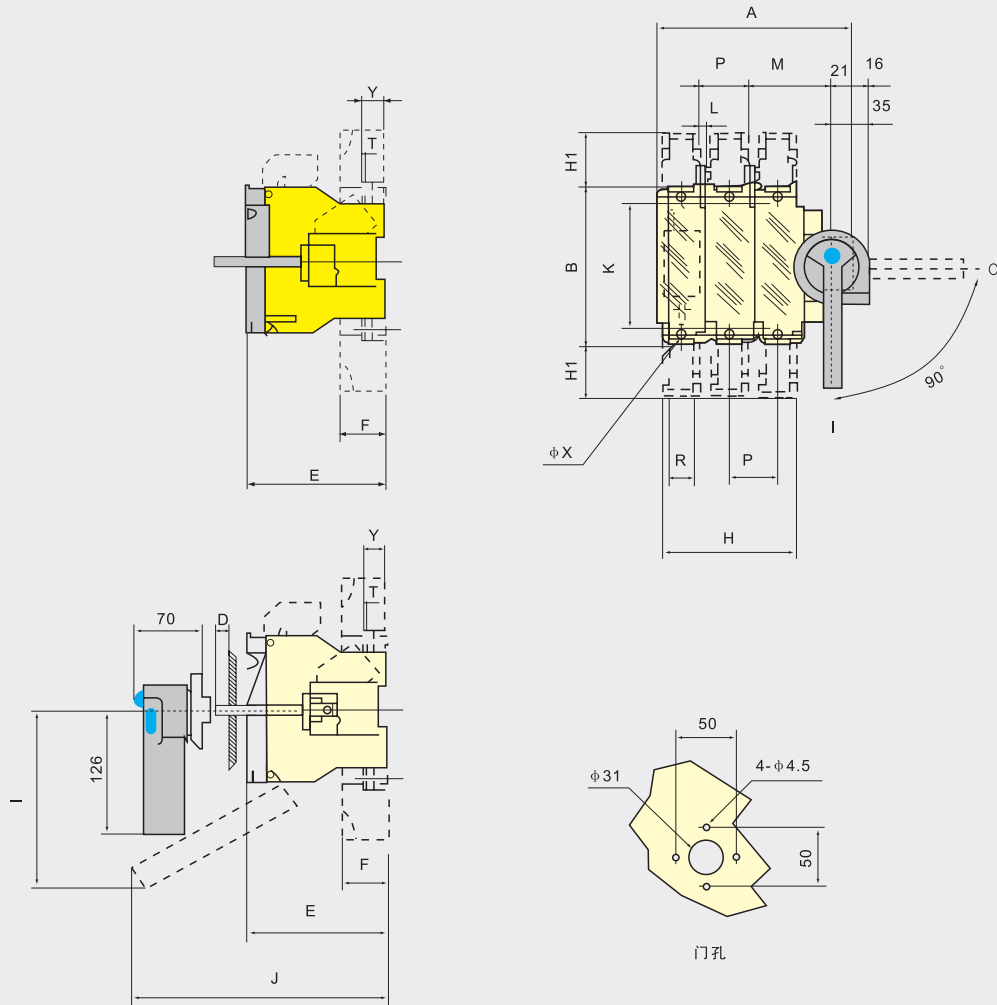
图 1



5 外形及安装尺寸

5.1 HGLR-160A~400A/ I 型隔离开关熔断器组外形与安装尺寸

图 2

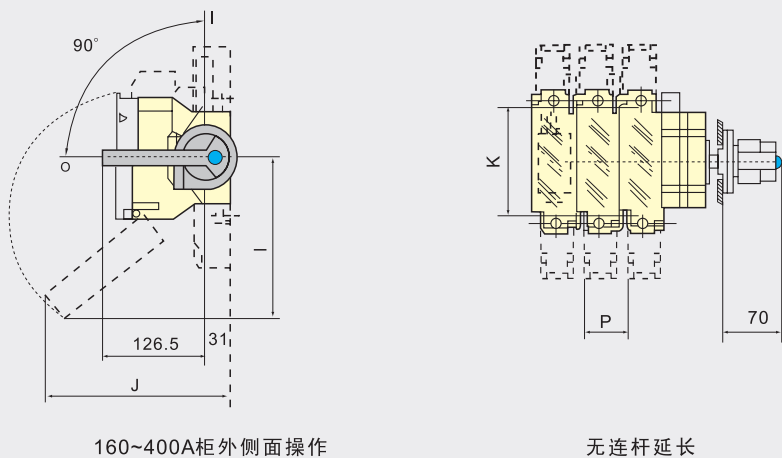


HGLR-63~400A柜外正面操作

表 2

规格	熔断器尺码	外型尺寸与安装尺寸														
		A	B	D	E	F	H1	K	L	M	P	R	T	ØX	Y	
HGLR-160~400A/I																
160A/2	0-00	131	162	20-30	127	47.5	53	126	6	67	36	20	2.5	9	19	
160A/3	0-00	167	162	20-30	127	47.5	53	126	6	67	36	20	2.5	9	19	
160A/4	0-00	203	162	20-30	127	47.5	53	126	6	67	36	20	2.5	9	19	
250A/2	1	179	195	20-30	146	55	57	137	6	92	60	34	2.5	11	19	
250A/3	1	239	195	20-30	146	55	57	137	6	92	60	34	2.5	11	19	
250A/4	1	324	195	20-30	146	55	57	137	6	116	60	34	2.5	11	19	
400A/2	2	215	205	20-30	149	64	77	147	6	122	66	50	3	11	25	
400A/3	2	281	205	20-30	149	64	77	147	6	122	66	50	3	11	25	
400A/4	2	347	205	20-30	149	64	77	147	6	122	66	50	3	11	25	

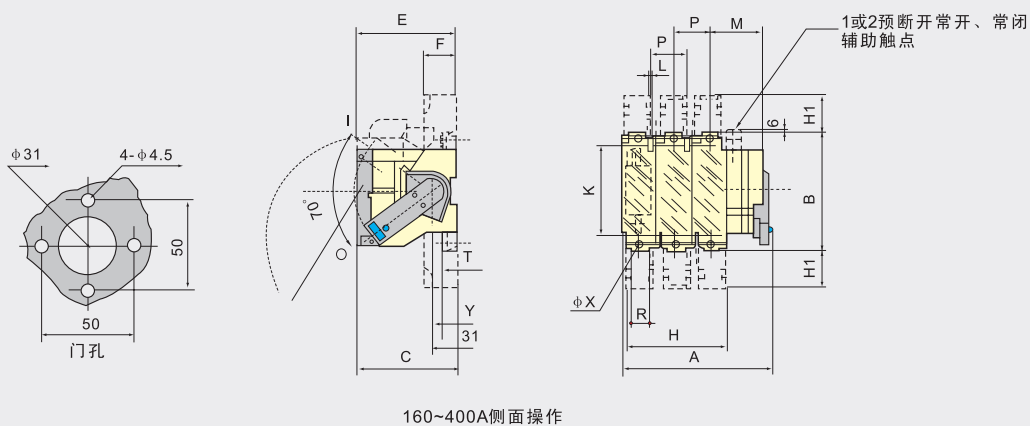
图 3



160~400A柜外侧面操作

无连杆延长

图 4



160~400A侧面操作

表 3

规格	熔断器尺码	外型尺寸与安装尺寸														
		A	B	E	F	H1	I	J	K	L	M	P	R	T	ØX	Y
HGLR-160~400A/CI																
160A/3	0-00	207	162	127	28	21	145	171	127	5	67	36	20	2.5	8.5	119
160A/4	0-00	243	162	127	28	21	145	171	127	5	67	36	20	2.5	8.5	19
250A/3	1	284	195	146	31	17.5	179	245	162	5.5	93	60	32	2.5	11	19
250A/4	1	344	195	146	31	17.5	179	245	162	5.5	93	60	32	2.5	11	19
400A/3	2	329.5	205	149	31	16	202	255	172	7	122	66	50	3	11	25
400A/4	2	392	205	149	31	16	202	255	172	7	122	66	50	3	11	25

5.2 HGLR-400A~630A/II 型隔离开关熔断器组外形与安装尺寸

图 5

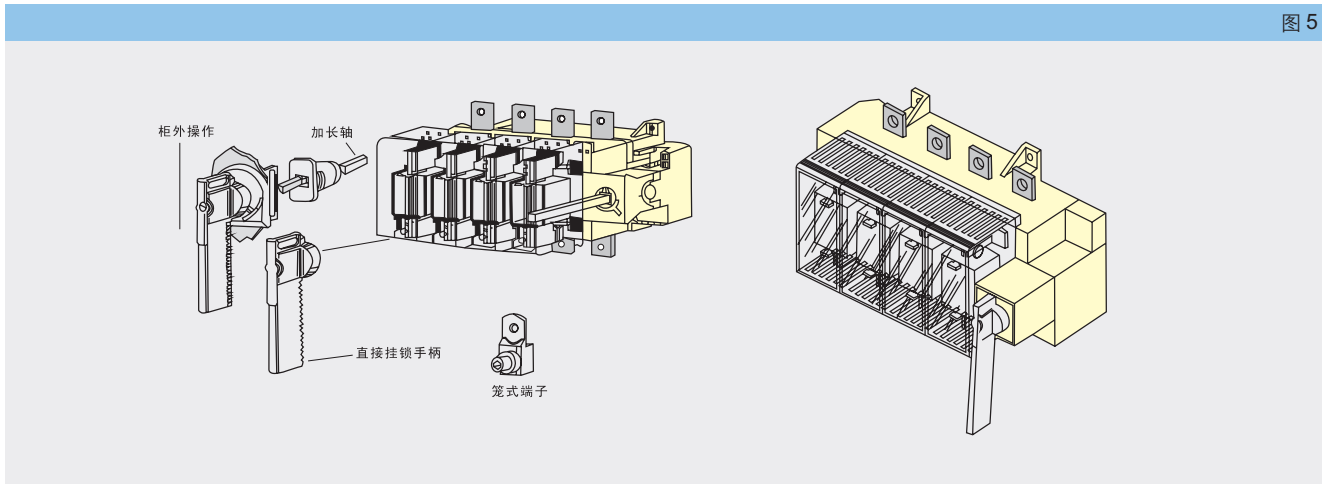


图 6

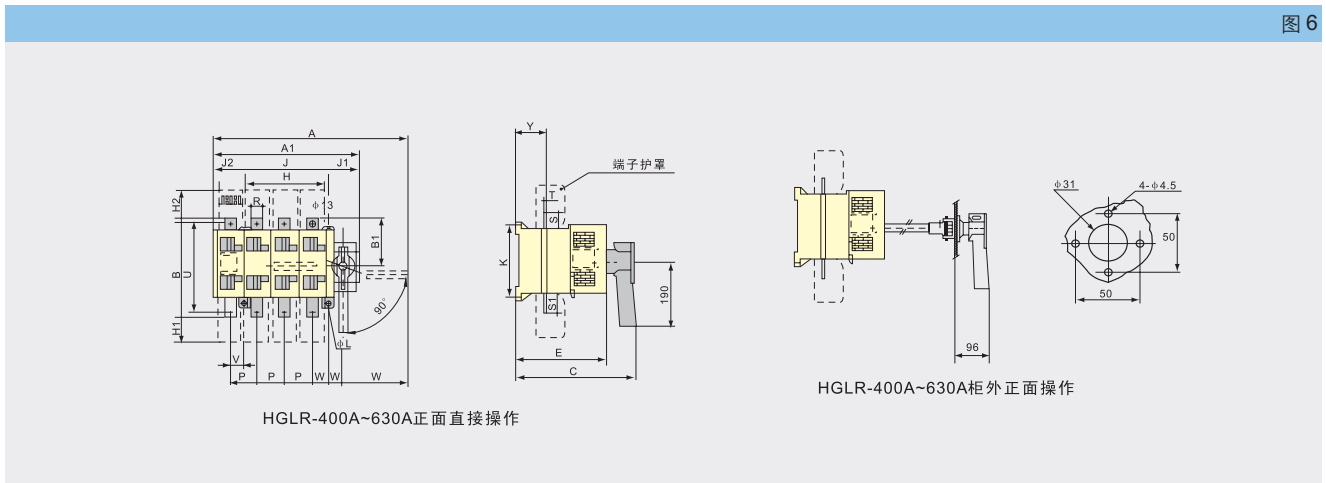


表 4

规格	熔断器尺码	外型尺寸与安装尺寸																						
HGLR-400~630A		A	A1	B	B1	C	H	E	H1	H2	J	J2	J1	K	M	N	P	R	S	T	U	W	ØL	Y
400A/3	2	439	285	300	150	348	235	268	85	85	250	5	76	180	33	191	80	50	50	7	260	44.5	9	72
400A/4	2	475	345	300	150	348	315	268	85	85	250	70	76	180	33	191	80	50	50	7	260	44.5	9	72
630A/3	3	499	345	300	150	350	235	268	85	85	250	19	76	248	39	191	80	50	50	7	260	44.5	9	72
630A/4	3	579	425	300	150	350	315	268	85	85	250	99	76	248	39	191	80	50	50	7	260	44.5	9	72