

产品概述

L 系列软启动器是我公司基于最新的产品构架平台（开发代号“Leopard”）开发的一款支持多种旁路类型的软启动器。“Leopard”构架相较于前代 AJR2 系列的平台，在软硬件上均有较大的优化与提升。基于最新的 32 位 ARM Cortex-M 构架内核的主控芯片，算法性能与功能进一步提升。高频光耦触发可控硅设计取代了传统的模拟脉冲驱动，有效改善了可控硅内部导通效率，降低了损耗。同时优化设计的内置开关电源，可以有效应对启动时的电压压降。L 系列的软件平台同时支持外置旁路，内置旁路，模块在线式，提供更丰富的旁路类型选择。



功能特点

- 内置电源设计使产品可以适应宽幅电压波动
- 线性温度检测——实时监测产品运行温度
- 可调节的三相不平衡保护范围和可调节的过载阈值，应对复杂工况
- 内置中文/英语多语种菜单选项，自由切换
- 运行时间/运行次数统计功能——为维保提供便利
- 可调节的欠载保护功能，为泵类应用的防干烧提供保护
- 两组可编程输出继电器/三组可编程数字输入/一组模拟量输出——丰富的 I/O 接口
- 集成 RS485 接口，支持 Modbus 协议通讯功能
- 支持强制启动模式（关闭保护功能），可应对消防等应急启动场合

电气参数

符合标准	GB/T 14048.6-2016/IEC 60947-4-2:2011
三相电源	电压 (AC) 380V±15%、220V±15%
电源频率	50Hz/60Hz (±0.3Hz)
适用电机	鼠笼式三相异步电动机
起动频度	视负载情况而定建议每小时不超过 20 次
防护等级	IP (可协议, 详见壳架编号标注)
抗冲击	15gms
抗震能力	海拔地面起 3000m 以下, 振动力装置 0.5G 以下
环境温度	工作温度 -40°C ~+40°C 不降容 (+40°C ~+60°C 之间, 每升高 1°C, 电流降低 1.2%)
存贮温度	-25°C ~+70°C
环境湿度	95% 无冷凝或水滴
最大工作高度	高度 1000 米以内不降容 (1000 米以上, 每增 100 米, 电流降低 0.5%)
相对于垂直	安装位置的最大工作角度无要求
软启动器额定电流	15……1200A
适配电机功率	4kW 至 1000kW
最大环境污染等级	3 级, 参照标准 IEC60664-1
散热方式	自然风冷或强制风冷 (部分机型)

基本功能

启动模式	限流启动模式；电压斜坡启动模式；支持突跳时间和突跳电压点设定；
停车模式	软停止；自由停止
保护功能	输入缺相保护；输出缺相保护；三相不平衡保护（不平衡度和延时时间可设定）；启动过流保护；运行电流阈值保护（上限电流可设定）；电机过载保护（Class2/Class10A/Class10/Class20/Class30，参照标准 IEC60947-4-2）；电源电压过高保护；电源电压过低保护；欠载保护（下限电流和动作延时时间可设定）
故障记录	可记录最近的三次故障信息，包括：故障类型，实时电压，实时电流，实时温度。
运行记录	支持：1、累计运行时长记录；2、累计运行次数记录；
I/O 端口	3 组继电器输出、3 组数字输入端子、1 组模拟量输出端子、
通讯总线	内置 Modbus-RTU 协议，RS485 端口
命令源	端子控制；键盘控制；通讯总线控制
显示与键盘	支持键盘外引（有效外引距离≤5m），液晶显示，支持汉语/英语多语种切换

型号释义

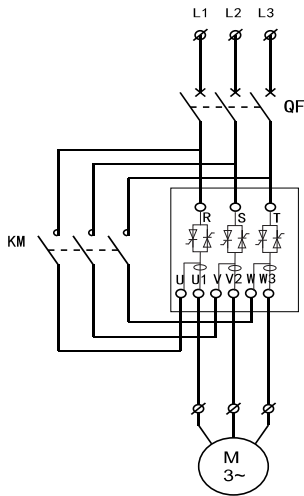
A J R 3 -
L E 0 7 5 T M 1 -
4 N

①
②
③
④
⑤
⑥

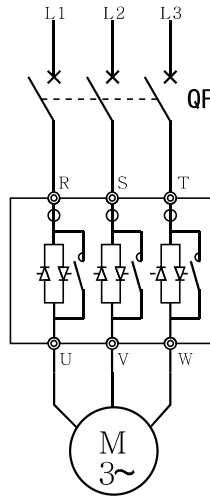
①	型号	AJR3 系列软启动器	
②	类型	LE: 外置旁路式 (External bypass) LB: 内置旁路式 (Built-in bypass) LN: 晶闸管在线式 (SCR Online without bypass) LD: 三角型内接式 (Bypass inside Delta) LM: 混合旁路式 (Mix bypass)	
③	额定功率	5R5~1000: 5.5~1000kW (小数点用“R”表示)	
④	外形编号	外形编号的对应尺寸参照后续附表。因产品技术迭代或适应场景不同，相同功率的产品，可能适配不同外形壳体，具体尺寸应以订货代号上的外形编号为准。	
⑤	主电压等级	2: AC220V-240V 6: AC660V-690V (筹)	4: AC380V-440V E: AC1140V (筹)
⑥	控制电压等级	N: 内接控制电压 (默认) W2: 外接控制电压 AC220V	D2: 外接控制电压 DC24V W4: 外接控制电压 AC380V

旁路类型特性对照表

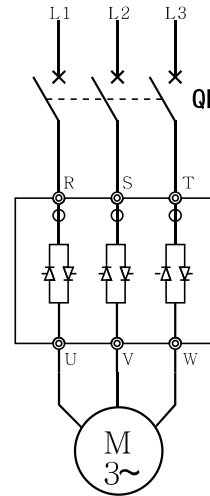
旁路类型	外置旁路式	内置旁路式	模块在线式
运行功耗与发热	好	好	一般
环境适应性	一般	较好	好
启动频度适应性	较好	一般	好
安装空间需求	一般	好	较好
瞬时过载适应性	一般	较好	好
维保需求	好	较好	一般
综合寿命	好	较好	一般



外置旁路式

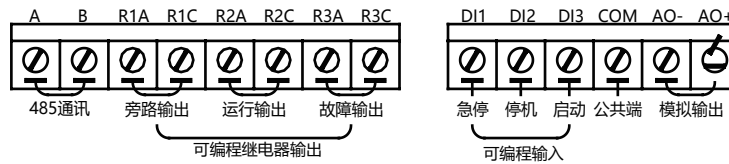


内置旁路式



模块在线式

I/O 端口布置图



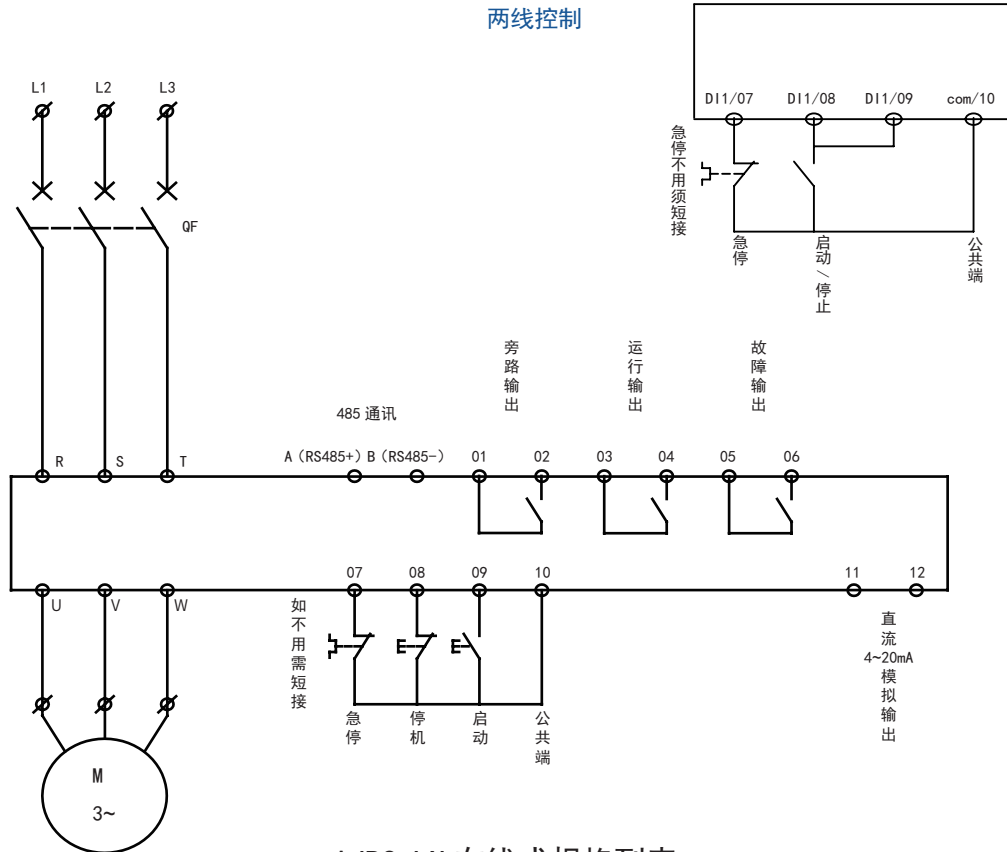
I/O 端口功能说明

端子标记		功能说明	
A	A	RS485-A	RS485 通讯接口，支持 Modbus-RTU 通讯协议。主板内置终端电阻跳线，可按需预设
B	B	RS485-B	
01	R1A	K1，旁路输出，额定触点容量 10A/250VAC 或 10A/30VDC，常闭或常开可自定义	
02	R1C		
03	R2A	K2，可编程继电器输出 1（预设运行输出），额定触点容量 5A/250VAC 或 5A/30VDC，常闭或常开可自定义	
04	R2C		
05	R3A	K3，可编程继电器输出 2（预设故障输出），额定触点容量 5A/250VAC 或 5A/30VDC，常闭或常开可自定义	
06	R3C		
07	DI1	DI1，可编程输入（默认急停输入）	急停信号；停机信号；启动信号；复位信号；外部故障输入信号；
08	DI2	DI2，可编程输入（默认停机输入）	
09	DI3	DI3，可编程输入（默认启动输入）	
10	COM	可编程输入公共端	
11	AO-	模拟输出 -	4~20mA 或 0~20mA，支持零偏与增益软校正
12	AO+	模拟输出 +	

• 电路接线图

三线控制

两线控制



• AJR3-LN 在线式规格列表

电机额定功率 (kW) +10% 至 -15%		软启动器额定值	启动器型号	可选外型
230V	400V	ICL 额定值 (A)		
4	7.5	15	LN-7R5	GS1 / GS3
5.5	11	21	LN-011	GS1 / GS3
7.5	15	29	LN-015	GS1 / GS3
9	18.5	35	LN-018	GS1 / GS3
11	22	42	LN-022	GS1 / GS3
15	30	57	LN-030	GS1 / GS3
18.5	37	69	LN-037	GS1 / GS3
22	45	81	LN-045	GS1 / GS3
30	55	100	LN-055	GS1 / GS3
37	75	131	LN-075	GS1 / TM1
45	90	162	LN-090	TM1
55	110	195	LN-110	TM1 / TL1
75	132	233	LN-132	TL1
90	160	285	LN-160	TL1
110	220	388	LN-220	TXL
132	250	437	LN-250	TXL
160	315	560	LN-315	TXL
-	355	605	LN-355	TXL
220	400	675	LN-400	TXL
250	500	855	LN-500	TXL / TXXL
355	630	1045	LN-630	TXXL
450	720	1200	LN-720	TXXL

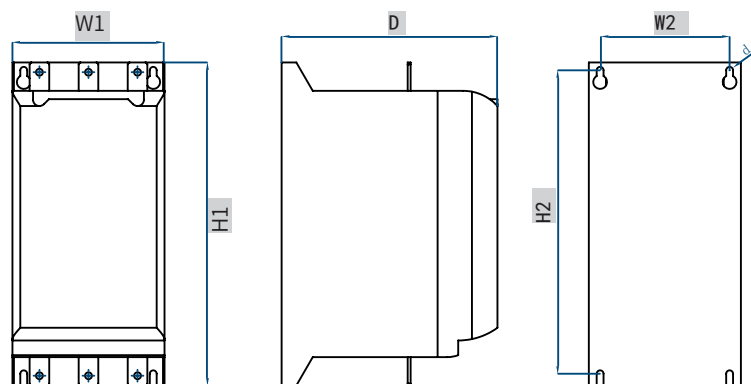
AJR3-LE 外置旁路式规格列表

电机额定功率 (kW) +10% 至 -15%		软启动器额定值	启动器型号	可选外型
230V	400V	ICL 额定值 (A)		
4	7.5	15	LE-7R5	SS1 / GS2
5.5	11	21	LE-011	SS1 / GS2
7.5	15	29	LE-015	SS1 / GS2
9	18.5	35	LE-018	SS1 / GS2
11	22	42	LE-022	SS1 / GS2
15	30	57	LE-030	SS1 / GS2
18.5	37	69	LE-037	SS1 / GS2
22	45	81	LE-045	SS1 / GS2
30	55	100	LE-055	SS1 / GS2
37	75	131	LE-075	SS1 / GS2/ TM1
45	90	162	LE-090	TM1 / SM1
55	110	195	LE-110	TM1 / SM1
75	132	233	LE-132	TL1 / SM1
90	160	285	LE-160	TL1 / SM1
110	220	388	LE-220	TXL / SM1
132	250	437	LE-250	TXL / SM1 / SL1
160	315	560	LE-315	TXL / SL1
-	355	605	LE-355	TXL / SL1
220	400	675	LE-400	TXL / SL1
250	500	855	LE-500	TXL / TXXL / SL1
355	630	1045	LE-630	TXXL
450	720	1200	LE-720	TXXL

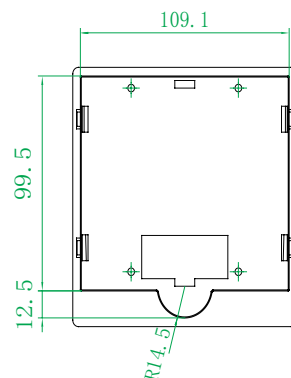
AJR3-LB 内置旁路式规格列表

电机额定功率 (kW) +10% 至 -15%		软启动器额定值	启动器型号	可选外型
230V	400V	ICL 额定值 (A)		
4	7.5	15	LB-7R5	SS1
5.5	11	21	LB-011	SS1
7.5	15	29	LB-015	SS1
9	18.5	35	LB-018	SS1
11	22	42	LB-022	SS1
15	30	57	LB-030	SS1
18.5	37	69	LB-037	SS1
22	45	81	LB-045	SS1
30	55	100	LB-055	SS1 / BSTU
37	75	131	LB-075	BSTU
45	90	162	LB-090	BSTU / SM2
55	110	195	LB-110	BSTU / SM2
75	132	233	LB-132	BSTW / SM2
90	160	285	LB-160	BSTW / SM2
110	200	380	LB-200	SM2

• 尺寸外形列表



• 外接键盘底托



外引键盘仓尺寸 (选配件)

适配型号	外形编号	外形尺寸			安装尺寸			IP 等级
		H1	W1	D	H2	W2	Φ (安装孔)	
LN	GS1	330	155	195	298	95	M6	20
LN/LE	TM1	370	210	260	343	150	M8	20
LN/LE	TL1	380	320	300	350	250	M8	20
LN/LE	TXL	560	395	317	523	300	M8	00
LN/LE	TXXL	810	610	391	770	400	M12	00
LE/LB	SS1	313	155	187	296	128	M6	20
LE	SM1	407	270	245	352	237	M8	20
LE	SL1	461	300	265	393	263	M8	20
LB	SM2	513	270	245	481	237	M8	20
LE	GS2	273	145	165	250	135	M6	20
LN	GS3	270	160	205	250	145	M6	20
LB	BSTU	340	200	190	320	160	M6	20
LB	BSTW	400	320	260	368	250	M6	20
LN	TKL	560	395	317	523	300	M8	00