

AN-5(DH48J)、AN-3(DH14J)、AN-9(JDM9)、AN-6(SJ-6) 电子式计数继电器 (计数器)



1 用途及适用范围

AN-5、AN-3、AN-9、AN-6 电子式计数继电器 (计数器) (以下简称计数器) 适用于交流 50Hz, 额定控制电源电压 380V 及以下或直流 24V 的控制电路中作计数控制元件或计数元件。

AN-5、AN-3、AN-9 为电子式计数继电器, AN-6 为电子式计数器。

计数器采用集成电路和单片机电路作主要元件, 使用 E2 PROM 技术, 具有计数范围广, 精度高, 可靠性好, 寿命长等优点, 广泛应用于各种要求高精度、高可靠性的自动控制系统。

计数器符合 GB/T14048.1(IEC60947-1) 与 GB14048.5(IEC60947-5-1) 以及 JB/T8794《计数继电器电子式计数器》标准的要求。

2 产品规格及主要技术参数

型号	AN-5/8 (DH48J-8)	AN-5/11 (DH48J-11)	AN-3 (DH14J)	AN-9/4 (JDM9-4)	AN-9/6 (JDM9-6)	AN-9/4R	AN-9/6R	AN-6 (SJ-6)
名称	计数继电器							计数器
计数位数	4			4	6	4	6	6
计数范围	1~9999 (倍率 × 1) 10~99990(倍率 × 10) 100 ~ 999900(倍率 × 100)			1~9999	1~999999	1~9999	1~999999	1~999999
预置方式	指轮开关							/
复位方式	外接和面板复位		自动复位	外接和面板复位 (R 为自动复位)				
计数方式	加计数			加计数		加计数或减计数		加计数
计数信号	接点信号	接点信号、脉冲电压信号						
计数速度	30 次 / 秒							
计数误差	±1 次或 ±10 次或 ±100 次 (与倍率对应) ±1 次							
触头数量	一组转换触头			二组转换触头		一组转换触头		/
触头容量	AC220V 5A (阻性负载) DC24V 5A							/
机械寿命	1 × 10 ⁶ 次							/
电寿命	1 × 10 ⁵ 次							/
停电保持	无	无 / 有	无	数据可停电保持 10 年				
额定电压	AC24V、36V、110V、127V、220V、380V 50Hz				DC24V			
外形尺寸 (mm)	2max × 52max × 124max		06max × 54max × 116max	78max × 78max × 126max			105max × 53max × 128max	
安装尺寸 (mm)	开孔 45.5 × 45.5		开孔 78 × 46	开孔 71 × 71			开孔 46 × 78	

注: 特殊规格订货, 由用户与制造厂商商定。

3 正常工作条件和安装条件

3.1 正常工作条件

3.1.1 周围空气温度

周围空气温度不超过 +40℃, 且 24h 内的平均温度值不超过 +35℃。周围空气温度的下限为 -5℃。

3.1.2 安装地点的海拔不超过 2000m。

3.1.3 大气条件

3.1.3.1 湿度

最高温度为 +40℃时, 空气相对湿度不超过 50%, 在较低的温度下可以允许有较高的相对湿度, 例如 +20℃时达 90%。对由于温度变化偶尔产生的凝露应采取特殊措施。

3.1.3.2 污染等级 2

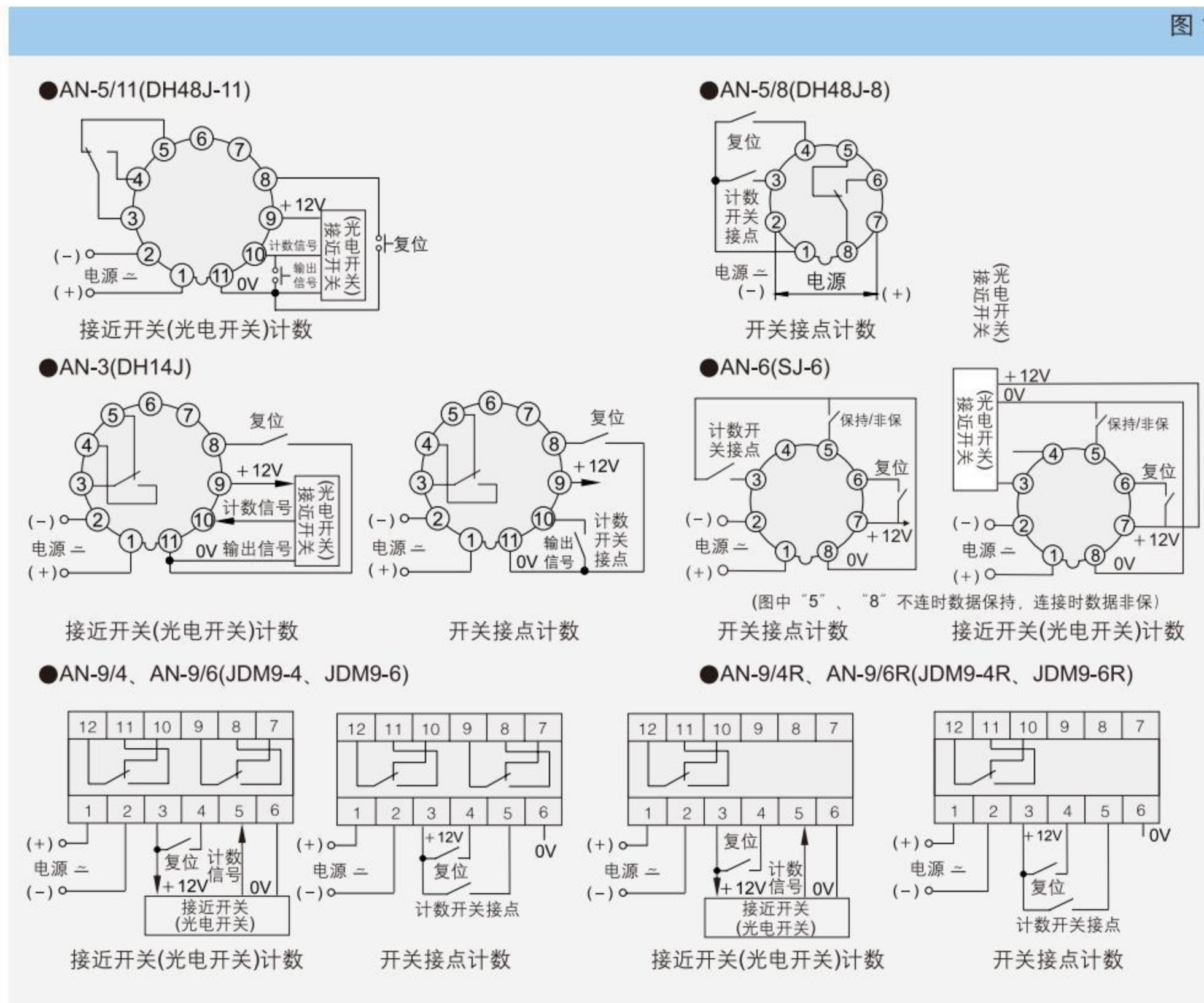
3.2 计数器可任意角度安装。

4 使用类别

计数继电器的使用类别为 AC-12、AC-14; DC-12、DC-13。

5 接线图

图 1



6 外形尺寸及安装尺寸图

图 1 AN-5(DH48J) 外形尺寸及安装尺寸图

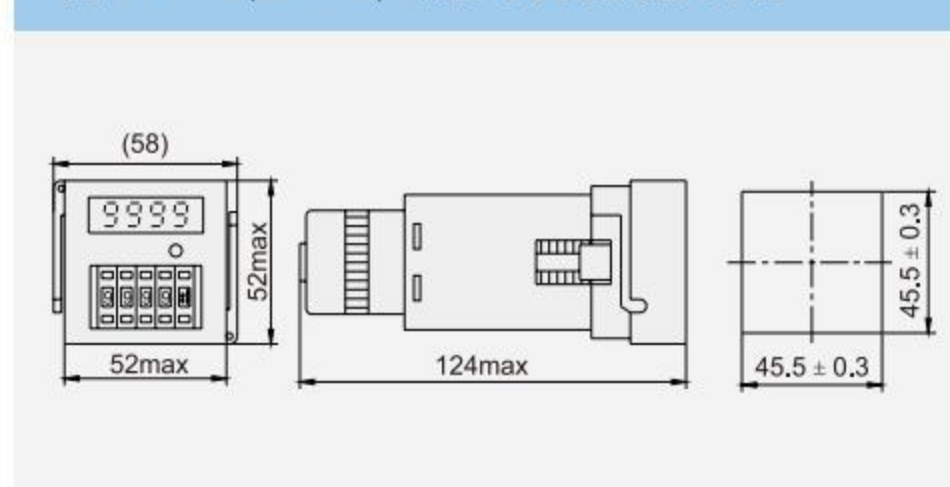


图 1 AN-3(DH14J) 外形尺寸及安装尺寸图

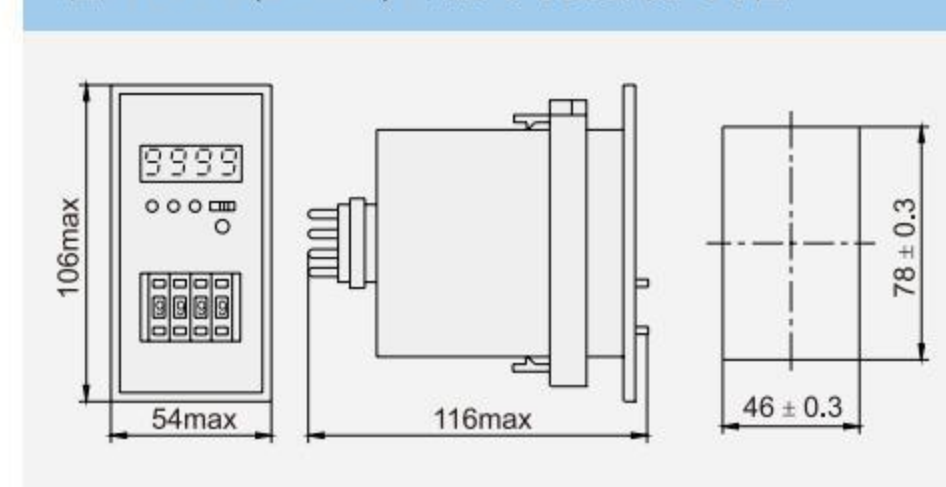


图 3 AN-9(JDM9) 外形尺寸及安装尺寸图

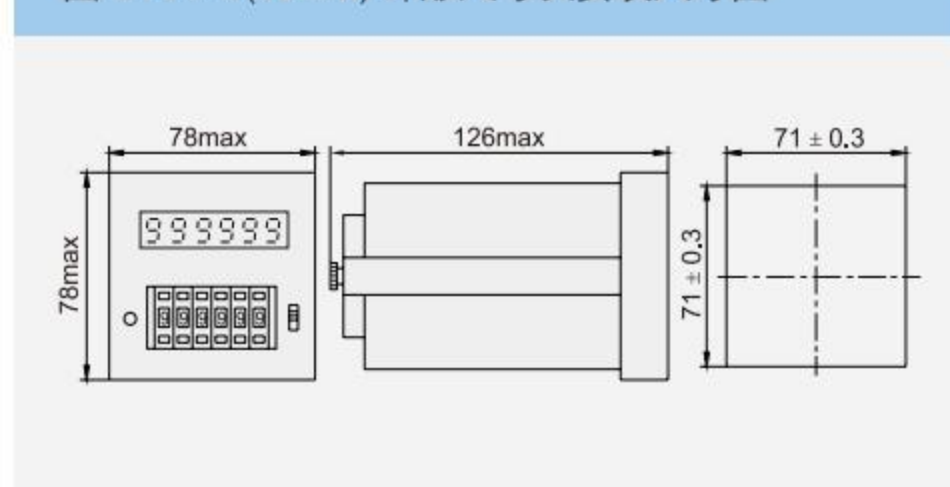
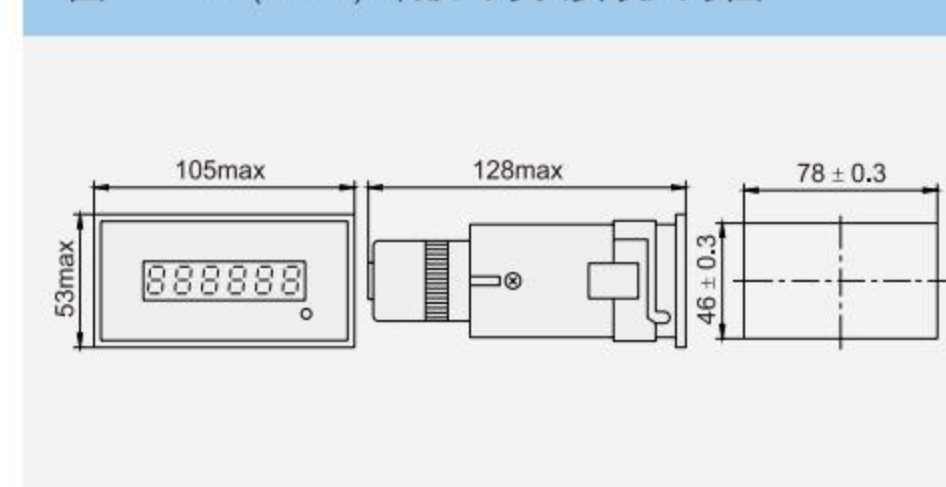


图 4 AN-6(SJ-6) 外形尺寸及安装尺寸图



7 使用说明

- 7.1 计数器的电源电压允许波动范围为额定值的 85%~110%，直流电压峰值纹波系数不大于 5%。
- 7.2 计数信号如采用接点输入时，应选用接触可靠性好的器件；脉冲电压信号的宽度应大于或等于 10ms，占空比为 1:1，电压幅度为 5V ~ 30V。应在计数器接通电源或“复位” 50ms 后再输入计数信号，否则可能产生计数不稳定现象，外接的复位信号持续时间应大于 50ms。
- 7.3 在计数过程中，不宜拨动计数器的指轮开关，若要重新置数，应先使计数器复位。
- 7.4 计数器的计数信号和复位信号的输入连接线应采用双股屏蔽线，屏蔽层宜在靠近计数器的信号输入端处接地，连接线不宜过长。
- 7.5 计数器应尽量避免与电动机、电磁铁等较大的感性负载共用一根电源线。